



COMPROMETIDA COM A PROMOÇÃO DO DESENVOLVIMENTO DA ENGENHARIA E DAS CIÊNCIAS MECÂNICAS

VI CONGRESSO NACIONAL DE ENGENHARIA MECÂNICA
VI NATIONAL CONGRESS OF MECHANICAL ENGINEERING
18 a 21 de agosto de 2010 – Campina Grande – Paraíba - Brasil
August 18 – 21, 2010 – Campina Grande – Paraíba – Brazil

METODOLOGIA PARA FABRICAÇÃO DE CORPOS DE PROVA DE MATERIAIS HÍBRIDOS COM MEMÓRIA DE FORMA PARA ENSAIOS DE TRAÇÃO

Diego Mauricio Sandoval Cerón, diegoceron@unb.br¹

Peter Faluhelyi, pyi@brturbo.com.br¹

Edson Paulo da Silva, dasilva@unb.br¹

Flamínio Levy Neto, flaminio@unb.br¹

¹Universidade Brasília, Faculdade de Tecnologia Departamento de Engenharia Mecânica. Campus Universitário Darcy Ribeiro, Asa Norte - Brasília - DF – Brasil, CEP: 70910-900 - Caixa Postal: 04386, Fone: +55 (61) 3107-5664, Fax: +55 (61) 3273-8893.

Resumo: *Alguns materiais com propriedades especiais como a memória de forma (Shape memory alloy – SMA-liga com memória de forma, LMF) - como o NiTiNOL (liga níquel-titânio), que é conhecido por sua capacidade de recuperar grandes deformações (ao redor 8%) devido à transformação de fase martensita – austenita - têm grandes expectativas para aplicações em diferentes áreas da tecnologia.*

A integração destes tipos de elementos como atuadores dentro de compósitos polímeros reforçados com fibras tem sido um campo de pesquisa com atrativos potenciais de aplicação em áreas como a aeroespacial e a biomédica. O desenvolvimento de materiais híbridos com memória de forma (SMAHC) pode abrir novas perspectivas para a expansão da engenharia estrutural com formas, espessuras, amortecimentos e outras propriedades adaptativas características destes materiais.

No presente artigo descreve-se uma metodologia desenvolvida para o processo de fabricação de corpos de prova (CPs), de materiais híbridos poliméricos com memória de forma, empregados para ensaios de tração no estudo das propriedades termomecânicas deste tipo de materiais.

No processo de fabricação foi projetado o molde para a fabricação do CP baseando-se na norma ASTM D3039-08, embora não exista norma específica para construção dos CP's de compósitos híbridos com LMF para ensaios de tração.

O método usado na produção dos CP's é a Impregnação manual aplicado na construção de materiais compósitos, com a bancada e os moldes projetados em SOLIDWORKS 2007 de acordo com as medidas mínimas exigidas pela norma.

Palavras-chave: *Liga níquel-titânio, compósitos híbridos com LMF(SMAHC).*

1. INTRODUÇÃO

A partir da busca por um material que reunisse as características de diferentes materiais básicos surgiu uma nova classe de materiais: materiais compósitos. Esta classe de materiais combina as boas propriedades de materiais convencionais como os metais, cerâmicos e/ou polímeros, resultando na obtenção de um material com propriedades superiores. Alguns destes tipos de materiais são conhecidos como materiais compósitos híbridos com memória de forma, que possuem propriedades muito interessantes do ponto de vista estrutural em aplicações como “materiais funcionais e inteligentes”.

O emprego de materiais funcionais no desenvolvimento de estruturas adaptativas surge devido às limitações dos sensores e atuadores convencionais (Clark et al, 1998). As pesquisas com novos materiais como as ligas com memória de forma (LMF) tem crescido paulatinamente desde os anos 1930, devido ao fascínio provocado pelas propriedades funcionais. Na década de 1950, o efeito de memória de forma foi descoberto em uma liga de ouro-cádmio por Chang e Read. Desde então o desenvolvimento das aplicações de “materiais inteligentes” na indústria se ampliou e outras ligas com as mesmas funcionalidades têm sido descobertas. Em particular a liga NiTiNOL (sigla do inglês Nickel Titanium Naval Ordnance Laboratory, que tem esse nome por causa dos dois materiais que a compõe, Níquel e Titânio, e pelo laboratório onde a pesquisa foi desenvolvida) é considerada a memória de forma com maior potencial para aplicações na engenharia por suas características especiais como a ductilidade em baixas temperaturas, alta capacidade de recuperar sua forma (8%), maior histerese pseudoelástica, resistência à fadiga e corrosão, compatibilidade biomédica e alta resistência elétrica (Turner, 2000).

As ligas com memória de forma (LMF) são ligas metálicas capazes de recuperar a geometria inicial, através de imposição de um campo, de temperatura e/ou de tensão, devido a transformações de fase induzidas no material.

O mecanismo exato pelo qual os materiais com memória de forma recobram sua forma original não é fisicamente compreendido, embora o processo de recuperação da forma seja conhecido e associado à transformação inversa da fase martensítica à fase austenítica. A transformação de fase pode ser induzida pela aplicação de tensão, como também por mudanças de temperatura.

As ligas níquel-titânio são sistemas binários equiatômicos. Normalmente, se adiciona um excesso de níquel para baixar a temperatura de transformação e aumentar o limite elástico da austenita. Outros elementos usados são o ferro e o cromo, para baixar a temperatura de transformação, e o cobre para diminuir a histerese de transformação e a tensão de deformação da martensita. Foi apenas nos anos 1960 que este campo passou a ser explorado, com a descoberta do NiTiNOL. Industrialmente, o NiTiNOL foi utilizado pela primeira vez em 1967 na construção de mangas de junção para os aviões F-14.

A característica conhecida como memória de forma foi observada, inicialmente em espécimes de ouro e cádmio em 1932 e 1951, e no latão (cobre-zinco) em 1938. Em 1962 William Buehler e seus colaboradores do “Naval Ordnance Laboratory (NOL)” observaram o níquel-titânio possuíam esses efeitos de memória de forma.

Enquanto Buehler estudava as propriedades deste material variando as porcentagens de níquel e titânio, ele observou indícios de uma propriedade maior. Junto com seus colaboradores, fez experimentos com barras de NiTiNOL as quais produziam sons diferentes, o que significava um amortecimento acústico, sinal de uma mudança na estrutura atômica do cristal. Em outras palavras, o material se podia transformar só por um simples aquecimento ou esfriamento da barra de NiTiNOL. Este material tem uma fase baixa temperatura e outra fase alta temperatura. A transformação de fase ocorre entre duas fases sólidas, envolvendo reorganização de átomos dentro da rede cristalina. A fase de baixa temperatura é conhecida como *martensita*, com uma estrutura cristalina altamente maclada, e a fase alta temperatura é chamada *austenita*, e tem uma estrutura cristalina cúbica de corpo centrado. As temperaturas críticas de mudança de fase estão identificadas como M_s , M_f , A_s e A_f , que representam as temperaturas de início da fase martensita, final fase martensita, início fase austenita e final fase austenita, respectivamente. De acordo com Buehler (Buehler, 1962), na liga NiTiNOL, as temperaturas de transformação podem ser alteradas pela mudança de composição da liga. Corroborando essa visão, Turner (Turner, 2000) demonstra que a temperatura A_s pode variar de -50°C a 166°C através da mudança na fração de níquel de 54,5% para 56,5% do peso total.

Nas últimas décadas, uma das classes de materiais que propõe uma solução tecnológica eficaz em ambientes e meios agressivos, corrosivos e altamente exigentes são os materiais com memória de forma. Estes materiais são estruturas adaptativas capazes de se adaptar ao meio ambiente, alterando sua forma, rigidez e demais propriedades. Esta capacidade lhe dá a vantagem em diversas aplicações tecnológicas e no aperfeiçoamento de processos, com auxílio de sensores, atuadores e sistemas de controle (Janocha, 1999).

Pesquisas recentes demonstraram que os componentes fabricados de ligas com memória de forma podem ser integrados com sucesso a elementos estruturais, com a função de melhorar ou controlar características, como módulo de elasticidade e a frequência natural (Zak et al, 2003). A proposta feita por Rogers (1988) para uma nova classe de aplicação de materiais quando se analisaram atuadores de LMF embebidos em estruturas compósitas, passou a ser incorporada na literatura como SMAHC (do inglês *Shape Memory Alloy Hybrid Composite*) (Turner, 2000). Os SMAHC são materiais formados por dois ou mais materiais distintos combinados em uma unidade estrutural macroscópica produzido artificialmente, obtidos de combinações entre ligas metálicas, cerâmicos e/ou polímeros, visando obter um conjunto de propriedades que nenhum dos materiais convencionais individualmente apresenta, tais como: baixa condutividade elétrica, módulo de elasticidade alta, baixa densidade, ser possível fabricar em diversas cores e formatos, baixo custo de manutenção, alta resistência à corrosão química, fácil instalação e alta resistência mecânica (Gibson, 1994). Os materiais que podem compor um material compósito são classificados em dois tipos: matriz e reforço. De uma maneira simplificada, a matriz é o material que “[...] confere estrutura ao material compósito, preenchendo os espaços vazios que ficam entre os materiais reforços e mantendo-os em suas posições relativas” (www.wikipedia.com.br). Já os materiais reforços são os que “[...] realçam propriedades mecânicas, eletromagnéticas ou químicas do material compósito como um todo. Pode ainda surgir uma sinergia entre material matriz e materiais reforços que resulte, no material compósito final, em propriedades não existentes nos materiais originais”. As propriedades dos compósitos são função das propriedades das fases constituintes, das proporções relativas e da geometria das fases dispersas. É importante considerar a geometria do reforço, visto que as propriedades mecânicas do compósito dependem da forma e das dimensões desse componente (Callister, 2000).

O principal objetivo da produção de compósitos é combinar diversos materiais para produzir um único material com propriedades superiores às dos componentes isolados, conseqüentemente, a combinação dos materiais constituintes é decidida a partir da aplicação específica que se pretende dar ao material compósito.

Em compósitos estruturais as fibras são os materiais mais empregados como reforço. Em geral, o reforço é constituído de cabos e fibras com milhares de filamentos. O diâmetro de cada filamento varia entre 5 a 15 μm , dependendo do tipo de fibra possibilitando assim sua fabricação em máquinas têxteis (Gay, 2003).

O reforço é o componente descontínuo do material compósito, e é, via de regra, mais resistente do que a matriz. Quando assume a forma de fibras, o reforço confere ao material compósito a capacidade de resistência de carga, rigidez, resistência à ruptura, etc. As fibras podem ser contínuas ou descontínuas: como componentes estruturais ambas as formas têm a função de suportar os esforços provenientes da matriz, porém com características distintas que influenciam o desempenho mecânico dos compósitos (Callister, 2000).

2. METODOLOGIA

A metodologia em estudo tem o propósito de fabricar corpos de prova (CPs) de compósitos poliméricos reforçados com fibra de vidro e uma estrutura embebida de fios de uma liga com memória de forma, níquel-titânio NiTiNOL, a fim de observar as propriedades em função da variação da temperatura de transformação de fase, martensita-austenita, $T < M_f$ e $T > A_s$.

O desenvolvimento deste trabalho se baseou na norma da ASTM D3039-08 (*American Society for Testing and Materials, Sociedade Americana para Testes e Materiais*), dimensionando o corpo de prova segundo uma norma internacional. Além disso, fez-se necessário realizar o levantamento das curvas tensão-deformação dos CPs fabricados para ter certeza das propriedades termomecânicas. A Figura (1) registra o planejamento do trabalho na etapa experimental e na coleta dos dados.

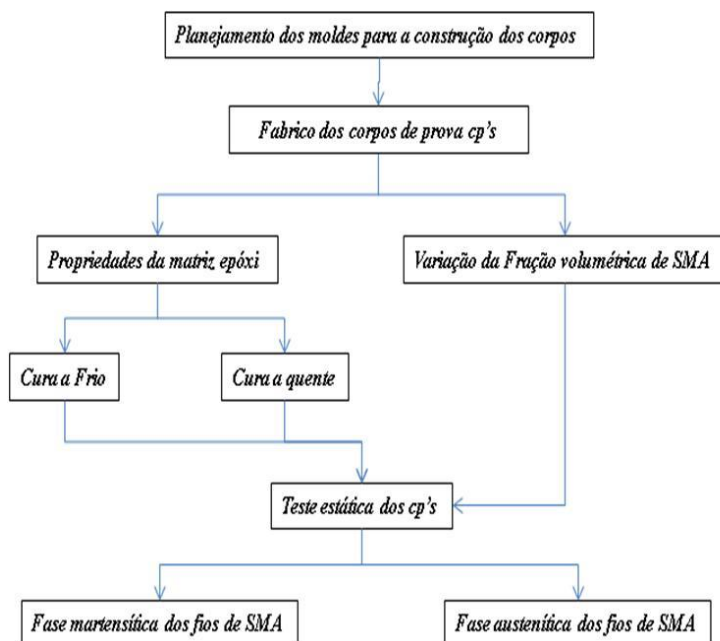


Figura 1. Metodologia planejada para a fabricação dos corpos de prova de polímeros híbridos com memória de forma

3. PROCEDIMENTO EXPERIMENTAL

O desenvolvimento de novos processos de fabricação e o aprimoramento do projeto de estruturas tem possibilitado a integração de atuadores e sensores aos componentes estruturais, dando-lhes capacidades de melhorar o desempenho estrutural. Nesse contexto, o desenvolvimento de processos de fabricação de compósitos é necessário para obter resultados acertados na consecução dos objetivos deste projeto.

Inicialmente serão apresentados os materiais disponíveis para o estudo. A estrutura do corpo de prova, um fio de LMF, constitui-se em uma liga níquel-titânio com 55,50% de Ni e 45,50% de Ti e temperatura de formação da fase austenítica $A_f = 62$ °C, fabricado pela empresa Memory-Metalle GmbH na Alemanha. Possui seções circulares com diâmetro de 1,05 mm. Os CPs foram fabricados utilizando-se uma resina epóxi, marca MAXEPOXI e distribuída por HUNTSMAN, constituída pelo adesivo LY 1316 e pelo endurecedor HY 1208 e HY 956 para cura a frio. No caso de cura a quente o endurecedor é HY 1316.

Visando melhorar a aderência do epóxi, e de acordo com Amaro (Amaro, 2006) e Turner (Turner, 2000), foi realizada uma decapagem, (remoção de qualquer camada depositada numa superfície metálica), nos fios de NiTiNOL. Neste caso específico, para a remoção da camada de oxidação que os fios de NiTiNOL trazem se submergem numa solução ácida nas seguintes proporções de ácido: 3% ácido fluorídrico (HF) + 15% ácido nítrico (HNO₃) + 82% água (H₂O) (em volume.%). O tempo de permanência dos fios nessa solução foi de 30 a 40 minutos. Este tempo foi determinado de forma empírica, colocando pequenos pedaços e verificando visualmente a intensidade de seu brilho, tomando o cuidado de medir o diâmetro antes e depois do processo de decapagem. Em seguida, usou-se um banho neutralizador, consistindo de enxágüe em água corrente, seguido de uma secagem completa dos fios, utilizando ar comprimido (conforme procedimento exposto por Castilho, 2008)

A primeira etapa foi desenvolver e projetar as formas para fabricar os corpos de prova. Baseando-se na norma ASTM D3039-08, se projetaram os moldes em SOLIDWORKS 2007. Segundo a norma, os CPs devem ter medidas mínimas apresentadas nas Tab. (1), (2) e (3). A Figura (2) mostra as dimensões de referência da norma ASTM, na qual os CPs foram baseados para os SMAHC desse trabalho.



Figura 2. Corpo de prova para tração segundo a norma ASTM D3039-08

Tabela 1. Dimensões para CPs em forma de barras (ASTM D3039-08).

Fibras orientadas	Largura [mm]	Comprimento total [mm]	Espessura [mm]	Comprimento do "tab" [mm]	Espessura do "tab" [mm]
0° (ângulo)	15	250	1	56	1,5
90° (ângulo)	25	175	2	25	1,5
Balanceados e simétricos	25	250	2,5	-----	-----
Aleatório-descontínuo	25	250	2,5	-----	-----

Tabela 2. Espessuras recomendadas para vários tipos de reforços (ASTM D3039-08).

Tipo de reforço	Fibras contínuas [mm]	Fibras descontínuas [mm]
Boro	0,508 a 2,53	1,016 a 5,08
Grafite	0,508 a 2,53	1,016 a 5,08
Vidro	0,762 a 3,275	1,523 a 6,55

Tabela 3. Requerimentos mínimos do corpo segundo a norma ASTM 3039D-08.

Parâmetro	Requerimentos
Forma	Seção retangular constante
Comprimento mínimo	Agarre+2 vezes a largura+comprimento da galga
Espessura do corpo	Quanto precise

3.1. Planejamento da metodologia de fabricação dos CPs

Pelo fato de não existir uma norma específica para construção de CPs de compósitos híbridos com LMF para ensaios de tração, o planejamento da metodologia de fabricação dos CPs se baseou em uma norma feita para compósitos poliméricos. Uma característica importante dos CPs são os "tabs", Fig (4) (Segundo a norma ASTM D3039, os CPs nas extremidades é maior em grossor devido à presença dos "tabs"). Segundo a norma os testes de tração podem ser feitos satisfatoriamente sem os "tabs". Não obstante, estes são recomendados quando o material é testado unidirecionalmente até falhar mecanicamente na direção das fibras. A função dos "tabs" é prevenir que a garra da máquina do teste de tração não danifique o CP.

Segundo a norma da ASTM 3039, os "tabs" devem ter medidas padrão mínimos recomendadas para a construção do corpo. Os "tabs" podem ter 38 mm de largura (mínimo), com uma espessura de 1,5 vezes a espessura do corpo, e o ângulo de inclinação do "tab" tem que ser maior que 5° (graus). O comprimento do "tab" é dado por

$$L = \frac{\sigma_c t}{2\tau} \quad (1)$$

Onde, L é o comprimento do "tab", σ_c é a tensão estimada do compósito, t é a espessura do CP e τ é a resistência ao corte da extremidade do corpo ou dos "tabs" (a que for menor). Esta relação dá um valor aproximado do comprimento do "tab" (normas ASTM D3039-76: ASTM D3039-08, 2008).

O projeto do corpo foi feito no SOLIDWORKS 2007, e suas dimensões, Fig. (3), apresentam o comprimento de 265 mm, largura de 31,3 mm e espessura de 3 mm; sendo que o comprimento útil do corpo de prova é de 140 mm. Os "tabs" aplicados como reforços nas extremidades do CP foram desenhadas de maneira a não serem colados. Os "tabs" têm 62,50 mm de comprimento, 31,3 mm de largura e espessura de 3 mm, totalizando uma espessura de 13 mm na extremidade dos CPs. Os fios de LMF ficaram na linha neutra do CP.

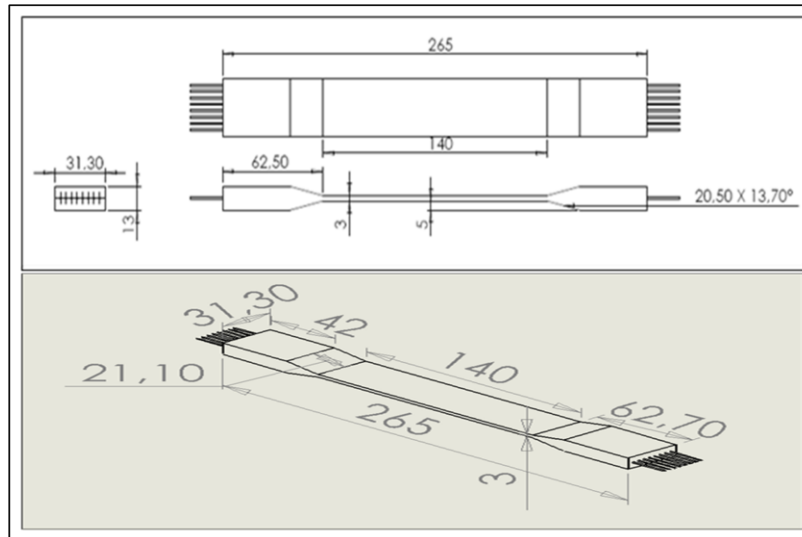


Figura 3. Dimensões dos CPs com base na norma ASTM D3039-08 (dimensões em milímetros).

A concepção e construção do molde foram definidas de maneira a fornecer boa rigidez e fácil manuseio. Assim projetadas, inicialmente em SOLIDWORKS, como se demonstra na Fig. (4). O molde modular oferece opções de dimensões de acordo com as medidas padrões do CP. A Figura (4) apresenta o jeito final do molde para o processo de fabricação dos CPs, onde é possível tracionar os fios de LMF e mantê-los na linha neutra do CP.

A base do molde, a fêmea, o molde macho e as guias foram feitas de alumínio, as dimensões são demonstradas na Fig. (4).

Numa das extremidades do molde, na base de aço 1020, há um suporte de fixação dos fios de LMF, de forma cilíndrica, onde se localizam os parafusos tensores que permitem obter, além de um correto direcionamento, uma boa fixação dos fios de LMF, como se mostra na Fig.(5). Na construção dos CPs, este dispositivo tem a função de esticar os fios com uma força menor à força da transformação de fase do fio de LMF. A força utilizada para esticar os fios é necessária para garantir a sua retilidade, sem comprometer a estrutura mecânica dos fios. Além disso, os fios de LMF são de relativa dificuldade no manuseio e essa tensão é necessária para garantir que permaneçam esticados no plano da linha neutra até a cura total da resina.

O método de fabricação dos CPs utilizado é o método de impregnação manual. Neste método o reforço é aplicado juntamente com a matriz polimérica no estado líquido sobre um molde. Após a cura da resina a peça é retirada do molde com a forma final desejada. Inicialmente, se preparam os moldes, fêmea e macho. O molde fêmeo é fixado à base da bancada com parafusos, o que igualmente é feito com as guias dos fios. Além disso, na bancada é passada uma cera desmoldante POLIEPOXI, marca POLIWAX, junto com os moldes fêmea e macho, e as guias. A seguir, os fios são banhados em uma solução acida de água, ácido fluorídrico e ácido nítrico em proporções: 82%, 3%, 15% respectivamente. Os fios, inicialmente, possuem uma cor castanha devido à presença de uma camada de óxido na sua superfície, depois dos banhos, passa ter uma cor prateada, o que permite presumir que as superfícies dos fios ficam sem óxido depois do banho ácido. Finalmente, os fios são fixados nas extremidades do molde com parafusos de travamento, como se mostra na Fig. (6).

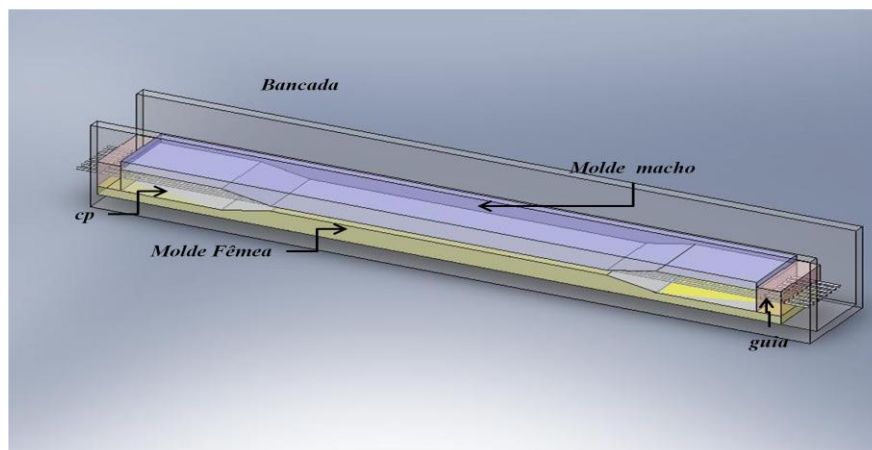


Figura 4. Esquema do molde completo para fabricação de CP de SMAHC.

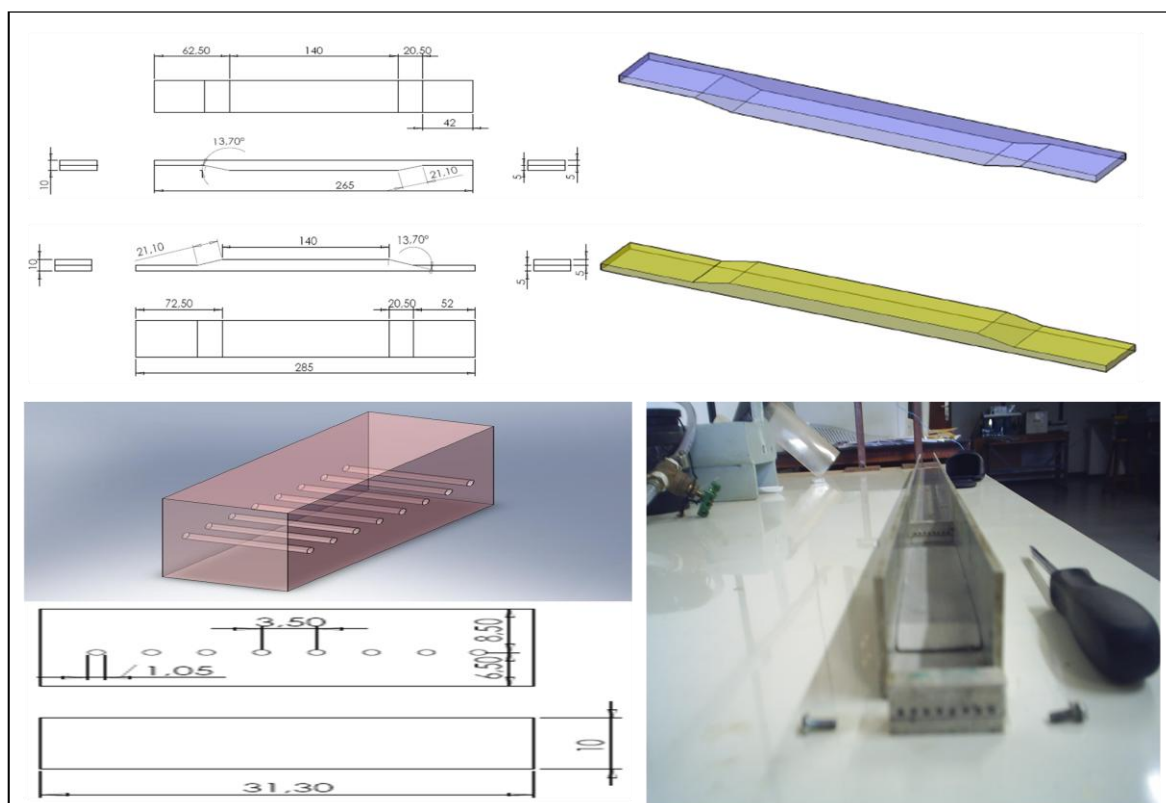


Figura 5. Detalhamento esquemático do molde, dimensões em mm.



Figura 6. Suporte de fixação dos fios de LMF e o dispositivo de esticamento.

O corte das camadas de fibra de vidro é feito de tal forma que tenham o mesmo formato do molde. Para a construção dos CPs para tração foram cortadas 6 camadas no sentido do comprimento total do corpo; no caso das “tabs” foram cortadas 7 camadas. Os comprimentos das camadas são apresentados na Tab. (4).

A preparação da matriz polimérica foi feita depois de ser conhecido o peso das mantas de fibra de vidro. Nesse caso, a relação entre as mantas de fibra e a resina é de 1:1, mas experimentalmente foi necessário preparar mais um pouco de resina até alcançar uma relação de 1:1,6. No caso de cura a frio a relação é 100 pp (partes por peso) de adesivo *LY 1316* e 13 pp (partes por peso) de endurecedor *HY 1208* ou 25 pp (partes por peso) de endurecedor *HY 956*. Para o caso de cura a quente a relação é 100 pp (partes por peso) de adesivo *LY 1316* com 23 pp (partes por peso) de endurecedor *HY 1316*. O adesivo e o endurecedor são misturados por 3 minutos para correta homogeneização. Entretanto, de acordo com o fabricante da resina, o tempo de gel, isto é, o tempo no qual a resina inicia a sua cura ou vitrificação é de aproximadamente 15 minutos. Assim, é preciso realizar o preenchimento do molde antes de transcorrer esse tempo. Depois que os fios estão instalados no molde, basta preenchê-lo de resina epóxi com a fibra de vidro, camada por camada, impregnando cada camada de fibra com a resina até que a manta de fibra vidro fique opticamente translúcida. A configuração do corpo depende da espessura do comprimento útil. Neste experimento, para o CP ter uma espessura aproximada de quatro milímetros (4 mm), há aproximadamente três (3) camadas abaixo dos fios e três (3) camadas acima dos fios.

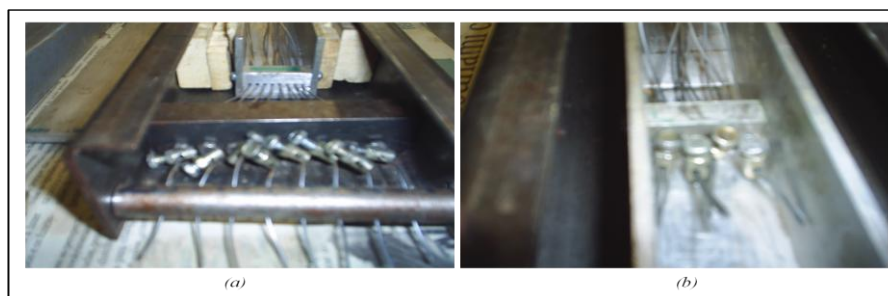


Figura 7. Fios presos no molde com parafusos de travamento.

Tabela 4. Dimensões das camadas de fibra de vidro, dimensões em milímetros.

Camadas	Numero de camadas	Medidas [mm]
Corpo	6	260
Tabs	7	40
		45
		48
		51
		54
		57
		60

Uma das etapas relevantes da fabricação dos CPs é o esticamento dos fios de LMF. Para puxar os fios, a bancada tem um dispositivo para fazer um torque sobre os fios e alinhar no centro do CP. Esta etapa é importante devido porque os fios de LMF têm uma fase de martensita induzida por tensão, tomando-se a precaução de aplicar uma força menor que a força necessária para ter uma mudança de fase no fio de LMF. O dispositivo é mostrado na figura 3.6 - trata-se de um cilindro aço por onde atravessam os fios, e cuja parte exterior possui um sistema de torque para fazer a força necessária para esticar os fios e mantê-los retos na linha neutra no comprimento do CP.

Após o preenchimento com resina aguarda-se pelo menos 24 horas para a cura completa do CP. Para obter uma maior densidade do corpo, aplica-se pressão com uma barra de aço, de modo a diminuir o volume de bolhas de ar dentro do corpo. Todo este processo é mostrado na Fig. (10).

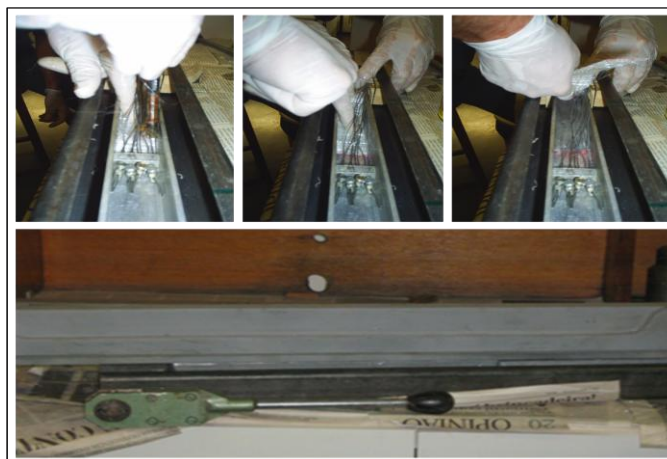


Figura 8. Preenchimento do molde com a matriz polimérica e a fibra de vidro, e cura do corpo de prova.

Após a cura, retira-se o corpo do molde. O corpo é pesado, e depois lixado para corrigir imperfeições causadas pelo efeito de capilaridade devido à tensão superficial da resina, obtendo-se a forma apropriada dos CPs. A Fig. (11) ilustra o resultado do processo de fabricação depois da cura.

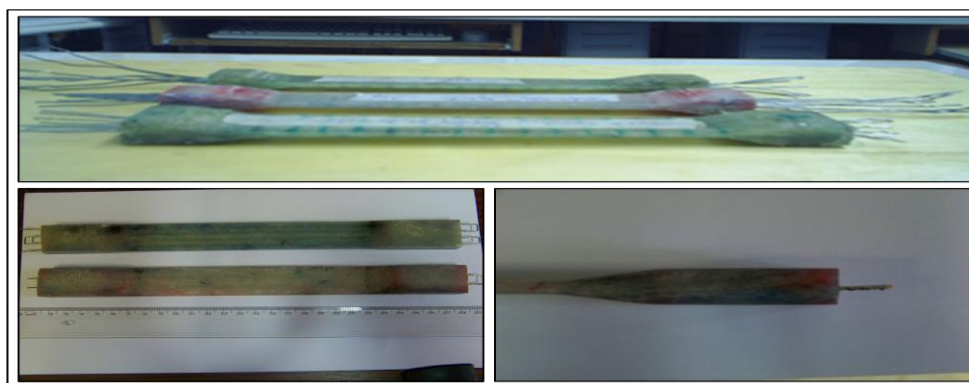


Figura 9. Corpos de prova depois do polimento e prontos para testar.

4. RESULTADOS E DISCUSSÃO

Os corpos de prova foram testados tanto em temperatura ambiente, 25°C, e também numa temperatura de 69 °C que é maior que a temperatura de transformação de fase dos fios de níquel-titânio que é 62 °C para assegurar que os fios da liga com memória de forma ficaram na fase austenita. Para o teste à temperatura de transformação de fase, os fios foram ligados a uma fonte que fornece corrente. Para obter um controle da temperatura dos fios, foi construído um dispositivo baseado em um microcontrolador PIC 18F452. O controle da temperatura do fio de LMF é importante por dois motivos: as propriedades de memória de forma dependem da temperatura, e o compósito tem uma resistência muito baixa a altas temperaturas. Isso significa que esquentar o fio a uma temperatura mais alta que a temperatura de cura do compósito, que é de 80 °C, pode gerar amolecimento e separação da fronteira da matriz com o fio de LMF, o que traduziria numa falha mecânica do compósito híbrido.

Os CPs foram testados no MTS-810 (em inglês: “Mechanical Testing System”) baixo uma taxa de deformação de um 1mm/min, até à ruptura. A pressão da garra feita sobre o CP foi de 7 MPa. A configuração dos CPs que foram testados no MTS-810 se apresenta na Tab. (6).

Os resultados obtidos dos testes de tração para os primeiros corpos feitos por esta metodologia se encontram na Tab. (5) e as curvas de tensão-deformação são apresentadas na Fig. (12).

Tabela 5. Propriedades obtidas das curvas de tensão-deformação dos corpos de prova.

	<i>Tensão Máxima (MPa)</i>	<i>Deformação Total (%)</i>	<i>Módulo de elasticidade – E (MPa)</i>
<i>CP1</i>	126,42	2,23	7258,13
<i>CP2</i>	128,89	2,18	9296,51
<i>CP3</i>	148,74	5,65	9541,15

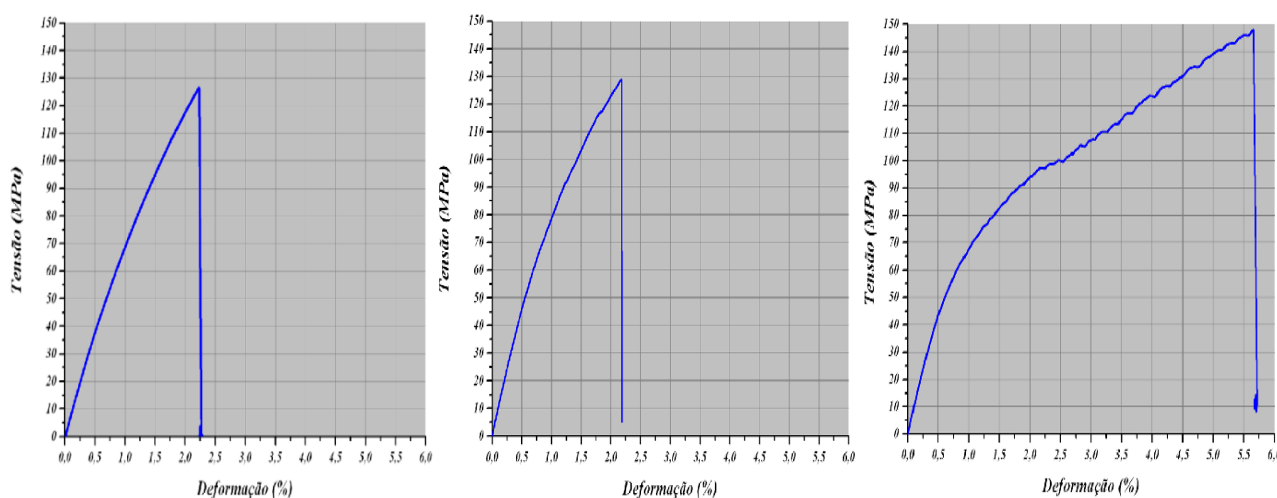


Figura 10. Curva tensão-deformação dos CP (a) da matriz polimérica reforçada com fibra de vidro CP1, $T = 25^{\circ}\text{C}$; (b) com fios de LMF na fase martensita CP2, $T_{M_f} = 25^{\circ}\text{C}$; (c) com fio de LMF na fase austenita CP3 $T_{A_f} = 69^{\circ}\text{C}$.

Tabela 5. Configuração na fabricação dos primeiros CPs testados.

<i>Corpo</i>	<i>Matriz Polimérica epóxi</i>	<i>Liga com Memória de Forma</i>	<i>No de fios</i>
<i>CP1</i>	Cura a frio	Sem fio	0
<i>CP2</i>	Cura a frio	NiTi	8
<i>CP3</i>	Cura a quente	NiTi	8

Tendo em conta a regra das misturas, se pode prever que quando os fios da liga níquel-titânio mudassem da fase martensita para austenita, as propriedades mecânicas em geral do compósito híbrido deveriam melhorar. Uma dessas propriedades é o módulo de elasticidade, E , dos CPs. Quando a temperatura dos fios é maior que a temperatura de transformação de fase A_f , ou seja, $T > A_f$, seu módulo de elasticidade amplia-se duas vezes. Desta maneira, o módulo de elasticidade na fase austenita é maior que na fase martensita, $E_A > E_M$, então com o aumento do módulo da com memória de forma espera-se que o módulo de elasticidade do corpo de prova aumente. Na Tab. (5) pode-se observar o aumento do módulo de elasticidade em 1,03 vezes, ou 2,98% com a transformação de fase dos fios da liga de LMF. Além disso, pode-se observar que a deformação do corpo aumentou em 2,59 vezes ou 60,88%, e a tensão máxima cresceu 1,15 vezes ou 13,34%. Pode-se concluir que a transformação de fase da liga com memória de forma faz que as propriedades mecânicas do compósito híbrido na tração melhorem.

Portanto, pode-se afirmar que a mudança de fase dos fios níquel-titânio, de martensita para austenita, produz um melhoramento das propriedades mecânicas de todo o compósito em conjunto, tendo assim um efeito aditivo dentro do comportamento mecânico estrutural.

5. AGRADECIMENTOS

Ao projeto “Aplicação de ligas com memória de forma para controle de vibração em máquinas e estruturas” código Finatec: 02850, à Eletronorte por seu apoio financeiro. Ao grupo de pesquisa GAMEF (Grupo Avançado Materiais Estruturais e Funcionais) Universidade de Brasília.

6. REFERÊNCIAS

- Amaro, J. C., 2006, “Cuidados na Preparação de Superfícies”, Tratamento de superfície, São Paulo, n. 136, p. 38-38, março/abril.
- ASTM D3039 / D3039M - 08 Standard Test Method for Tensile Properties of Polymer Matrix Composite Materials
- Buehler, W.J., Gilfrich, J.V., Wiley, R.C., 1963, Appl. Phys., Vol 34, p. 1475.
- Callister, Jr, W. D., 2002, “Ciência e engenharia de materiais: uma introdução”, Editora LTC.
- Castilho, W. S. de., 2008, “Caracterização Termomecânica de Compósitos Híbridos com Memória de Forma”, Dissertação de Mestrado em Sistemas Mecatrônicos, Publicação ENM – DM – nº 19 Departamento de Engenharia Mecânica, Universidade de Brasília, Brasília, DF, 100p.
- Gandhi, M. V.; Thomson, B. S., 1992, “Smart Materials and Structures Technologies”, Technomic Publishing Company, Lancaster.
- Gay D, Hoa S.V., Tsai S.W., 2003, “Composite materials: Designer and Application”, CRC Press.
- http://pt.wikipedia.org/wiki/Materiais_compósitos
- Janocha, H., 1999, “Adaptronics and Smart Structures Basics, Materials, Design and Application”.
- Gibson, R. F, 1994, “Principles of Composite Material Mechanics”, McGraw-Hill, New York.
- Mendonça, P., 2005, “Materiais Compostos & Estruturas – Sanduíche”, Manole, p. 230.
- Rogers, C. A., 1993, “Intelligent Material Systems–The Dawn of a New Materials Age”, Journal of Intelligent Materials System and Structures, Vol. 4, Technomic Publishing Company, Lancaster, U.S.A.
- Turner, T.L., 2000, “Thermomechanical Response of Shape Memory Alloy Hybrid Composites”, NASA/TM-2001-210656, Langley Research Center, Hampton, Virginia.
- Zak, A.J.; Cartmell, M.P.; Ostachowicz, W. M., 2003, “Dynamics and control of a rotor using an integrated SMA/composite active bearing actuator”, Key Engineering Materials, Switzerland, v. 245-246, p. 233-240.

A METHODOLOGY DESIGN FOR FABRICATION OF SHAPE MEMORY ALLOY HYBRID MATERIALS FOR STRAIN TESTING

Diego Mauricio Sandoval Cerón, diegoceron@unb.br¹
Peter Faluhelyi, pyi@brturbo.com.br¹
Edson Paulo da Silva, dasilva@unb.br¹
Flamínio Levy Neto, flaminio@unb.br¹

¹University of Brasília, Faculty of Technology, Department of Mechanical Engineering. Campus Universitário Darcy Ribeiro, Asa Norte - Brasília - DF – Brasil, CEP: 70910-900 - Caixa Postal: 04386, Phone: +55 (61) 3107-5664, Fax: +55 (61) 3273-8893.

Abstract: *Some materials with special properties like shape memory alloy (SMA), for example, the NiTiNOL (nickel-titanium alloy), are well known as capable of recovering large strains (around 8%) by the martensite to austenite phase transformation, which produces great expectatives for application in different areas of technology. The integration of these elements as actuators in reinforcing polymers composites is growing attention to the potential applications in areas such as aerospace and biomedical progress. The improvement of polymers composites with embedded SMA's (SMAHC) can broaden new perspectives in regard to the development of engineering structures with adaptive shape, stiffness, damping and other adaptive properties that characterize these materials. This paper presents a methodology developed for the production process of proof bodies, made of hybrid polymer materials with shape memory, tested for their tensile and thermo-mechanical properties. In order to manufacture proof bodies, the chosen method was the manual Impregnation used in the construction of composite materials, the bench and the molds were projected in SOLIDWORKS 2007, attending the minimum values contained at ASTM D3039-08 (Standard Test Method for Tensile Properties of Polymer Matrix Composite Materials), in which this project was based on, in spite of the lack of specific norms for construction of proof bodies made of hybrid composites with SMA for strain testing.*

Keywords: *nickel-titanium alloy (NiTiNOL), composites hybrid materials with smart memory (SMAHC)*