

MODELAGEM E ANÁLISE DOS ROVERS CRAB E SHRIMP PARA UTILIZAÇÃO NA AGRICULTURA

Junior Marques Moreira, junior.moreira@usp.br¹

John Faber Archila, john.faber@usp.br²

Marcelo Becker, becker@sc.usp.br³

¹LabRom, Laboratório de Robótica Móvel EESC-USP, Av. Trabalhador Saocarlene, 400, São Carlos, São Paulo, Brasil.

Resumo: Segundo prognósticos da FAO (Food Agriculture Organization of United Nations), tomando como base os índices de produção de 2009, para o ano 2050 será preciso incrementar em média 70% a produção agrícola com o intuito de alimentar a população crescente. Tal exigência leva o setor agroindustrial a buscar maior produtividade e eficiência, visando em conjunto à redução de custos. Nesse cenário, o monitoramento minimamente invasivo se destaca como uma das principais estratégias, para a melhora do rendimento da produção de alimentos agrícolas por área (sejam grãos, frutas, etc.). Em culturas de grãos como soja, milho, algodão a dificuldade do monitoramento das plantações se dá pela extensão das propriedades, desta forma as pragas só conseguem ser percebidas depois de espalhadas por uma área considerável. Visando um melhor monitoramento das plantações, podem ser usados robôs que consigam se locomover de forma eficiente em terrenos irregulares e façam a coleta de amostras (sejam elas amostras de solo, folhas, etc.). Nesse cenário, o uso de Rovers, que possuem navegação autônoma, além de um conjunto de tecnologias embarcadas nele, as quais permitem uma localização com precisão, a locomoção com prevenção de obstáculos e até a construção de mapas em condições em que existam mudanças do ambiente em que ele se encontra, se apresenta com uma boa solução. Nesse artigo serão analisados dois tipos já existentes de Rovers (Shrimp e Crab). Para ambos será feita a modelagem parametrizada utilizando software CAD Solid Works. Além disso, serão realizadas simulações para avaliar e comparar seus desempenhos.

Palavras-chave: Rover, Modelagem, Simulação, Agricultura

1. INTRODUÇÃO

Em tempos de mercados competitivos e mais exigentes, há naturalmente uma busca por melhorias no rendimento e na eficiência da produção agrícola, e na redução de custos simultaneamente. Assim é natural se pensar no combate de pragas como uma das maneiras de se conseguir um melhor rendimento produtivo. Certas culturas de grãos como sojas, feijão, algodão tem um combate de pragas de certa forma lento, pois como as propriedades rurais são muito extensas, o monitoramento se torna difícil e, portanto as pragas só são visualizadas depois de alastradas por uma grande área. Assim uma solução se dá pelo emprego de robôs que possam monitorar as plantações de forma a indicar a presença de doenças, ou pragas que são prejudiciais à planta antes que os mesmos se alastrem por uma grande região. Nesse contexto se encaixam os Rovers por serem robôs com sistema de navegação autônomo e de grande precisão, os quais conseguem se locomover por terrenos irregulares.

Os Rovers são veículos autônomos que suportam terrenos irregulares, devido à presença de mecanismos de suspensão eficazes, os quais lhes permitem passar por diferentes tipos de obstáculos.

As suspensões são classificadas em duas categorias: as ativas (Singh et al, 2009) e as passivas. O primeiro tipo se caracteriza pela necessidade de servos eletrônicos para mudarem seu estado e forma, para se adaptar ao terreno de acordo com as informações obtidas pelos sensores. Sistemas ativos tem um grande potencial, entretanto o sistema de controle é muito complexo e por isso se torna susceptível a falhas.

Já o sistema de suspensão passivo se caracteriza pela adaptação ao terreno, somente devido às forças de contato e as restrições dos mecanismos internos, as quais simplificam as estruturas de controle e reduzem significativamente as chances de fracassos de importantes componentes.

2. REVISÃO BIBLIOGRÁFICA

O termo Rover é utilizado para referir-se a robôs utilizados na exploração de terrenos de planetas ou satélites. O registro do primeiro Rover é de 1969, utilizado em uma missão russa o primeiro deles Roving Remote Controlled Robot

foi enviado à Lua, porém a missão fracassou na decolagem. Em 1970 os soviéticos conseguiram enviar o Lunokhod 1 Fig 1. (a) o qual aterrissou na lua em novembro de 1970, após eles a NASA iniciou o envio destes robôs e incluiu o Lunar Roving Vehicles Fig. 1 (b) nas missões Apollo 15, 16 e 17 em julho de 1971, abril de 1972 e dezembro de 1972, respectivamente. Em 1973 a união soviética enviou o Lunokhold 2, Fig. 1 (c) que operou por aproximadamente quatro meses, tendo percorrido por volta 37 km, e enviado cerca de 80.000 imagens para a T.V. No ano de 1977 a união soviética planejava o envio do Lunokhod 3 mas a missão foi cancelada.

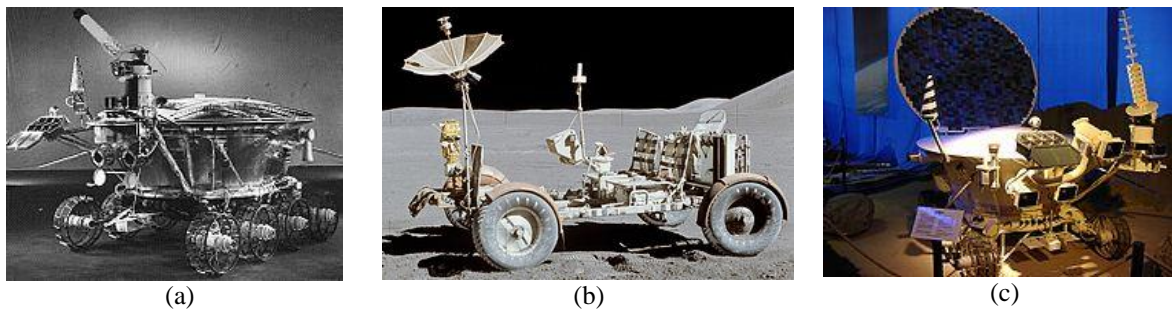


Figura 1. Veículos usados para exploração da Lua.

Ao mesmo tempo da exploração à Lua, começou o projeto de exploração a Marte, e a disputa entre Estados Unidos e a Rússia continuou, os Russos enviaram às missões Marsokhod. A missão Mars-3 apresentou o PROP-M Fig. 2 (a) protótipo esse que pesava 4,5 kg, e levava um penetrômetro (instrumento para avaliar a estrutura e resistência do solo), e um densímetro de radiação para obter dados da densidade do solo, no entanto 20 segundos depois da decolagem a comunicação com o Mars-3 e PROP-M foi perdida (Spectrum IEEE). A NASA por sua vez continuou os seus estudos, enviou as missões Viking 1 e 2 em 1976, mas sem Rovers Fig. 2 (b). Demorou até o ano 1996 para que fosse possível enviar o Pathfinder junto com o Rover Sojourner Fig. 2 (c), nesta missão foram enviadas 559 imagens pelo Sojourner e 16.500 pelo Pathfinder, além de 15 análises químicas de rochas e solos junto com dados dos ventos e propriedades climáticas, os dados foram enviados no ano de 1997. Posteriormente em novembro de 2004 foi enviada uma nova missão a Marte, a Mars Exploration Rover Mission - MER levando os gêmeos Opportunity MER-B Fig. 2 (d) e Spirit MER-A Fig. 2 (e), os quais pousaram em diferentes lugares do planeta, e enviaram dados de Marte de 2004 até 2010. O mais recente Rover a chegar a Marte foi o Curiosity Fig. 2 (f), que aterrissou no dia 26 de novembro de 2011, sendo seu nome real Mars Science Laboratory. Programado com um módulo autônomo que foi testado em 2010, e sensores para determinar se Marte poderia apresentar condições para permitir o desenvolvimento de seres vivos, por meio da coleta de dados do passado e do presente do planeta. A cada um dos Rovers enviados a Marte pela NASA foram incrementando o seu tamanho, conforme pode ser visto nas figuras abaixo (Figura 2).

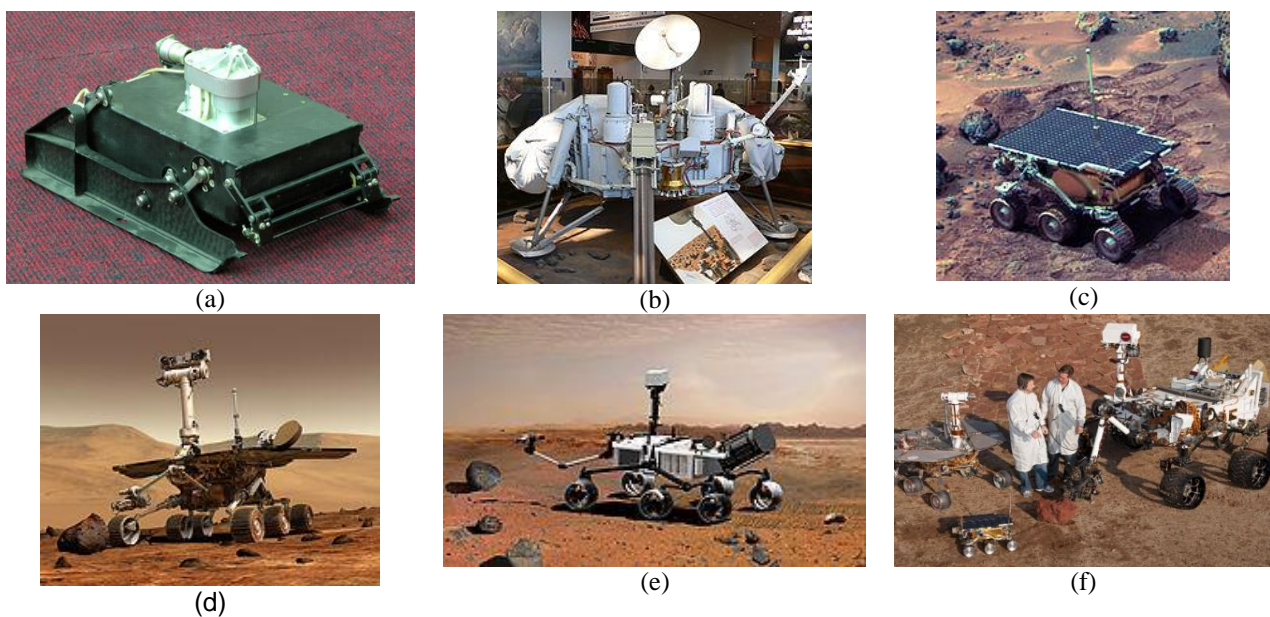


Figura 2. Rovers para exploração de Marte.

Outras missões estão sendo planejadas tais como a Chang'e-3 da China pela CNSA (Chinese National Space Administration), com missão lunar programada para 2013. O Chandrayaan-2 da Rússia e Índia também para a Lua. A

ESA (European Space Agency) tem missão planejada para Marte em 2018, e a NASA planeja para 2020 uma nova missão a Marte.

Além das pesquisas desenvolvidas pelas agências espaciais dos governos russos e americanos, têm sido desenvolvidos Rovers por universidades e centros de pesquisa, dentre os quais podemos citar: o Solero, o Crab, o Shrimp, e o Octopus desenvolvidos pelo D-MAVT no ASL, ETH Zurich (ETHZ) Fig. 3 (a) (Thueer et al, 2006), (b), (Krebs et al, 2010) (c) (Siegwart et al, 2002) e (d) respectivamente. O Athlete do JPL (Jet Propulsion Laboratory) da NASA, além do Micro 5 e Micro 6 desenvolvidos pelo AMSL (Autonomous Mobile System Laboratory) Universidade de Meiji Japão, Fig. 3 (e), (f) e (g), respectivamente. Outro Rover existente é o Sherpa (Expandable Rover for Planetary Applications) desenvolvido pelo DFKI GmbH (German Research Center for Artificial Intelligence) Fig. 3 (h). O último apresentado é o Spinner, o qual corresponde a um Rover tipo UGCV (Unmanned Ground Combat Vehicle) categoria criada pela DARPA Fig. 3 (i) desenvolvido pelo “National Robotics Engineering Center” 2013 da Carnegie Mellon University.

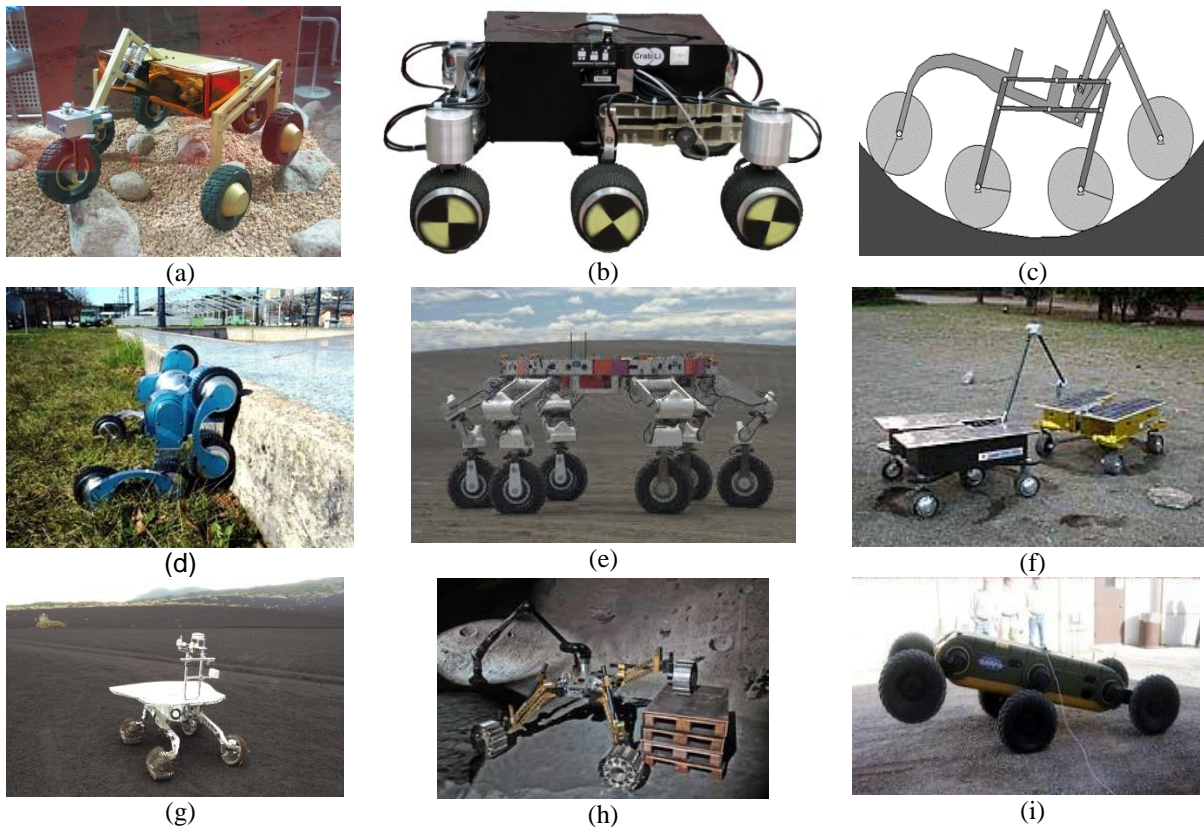


Figura 3. Conceitos de Rovers.

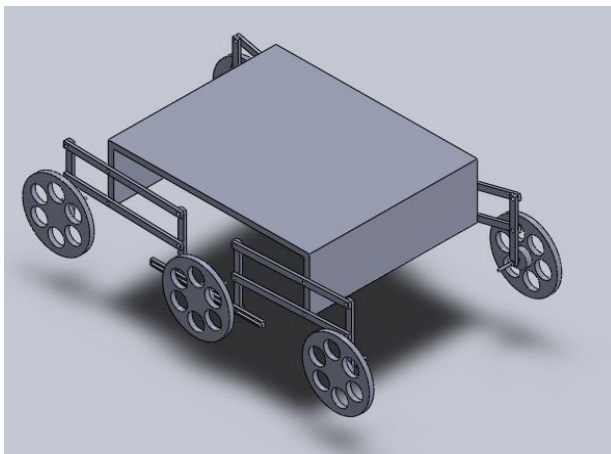
3. METODOLOGIA E MODELAGEM CAD

No presente trabalho utilizou-se a metodologia de engenharia reversa. Primeiramente realizou-se uma revisão bibliográfica, a fim de se obter informações a respeito dos diferentes tipos de Rovers, para se conhecer as suas configurações e características mecânicas principais, e entender o motivo do projeto e de seus mecanismos. Também foram procurados dados referentes a estudos e simulações já realizadas, tendo como enfoque principal obter dados a respeito dos Rovers tipo Shrimp e Crab. Em seguida utilizando-se do estudo baseado em Rovers já existentes, e nas exigências que o Rover a ser projetado deverá possuir para apresentar um bom desempenho no campo agrícola, chegou-se à modelagem geométrica do protótipo. Terminada a modelagem geométrica foi feita a modelagem CAD (construção dos Assembly) do Crab e do Shrimp, na qual as peças foram desenhadas, tentando-se reproduzir o melhor possível os mecanismos de suspensão passiva. Para que se pudesse obter uma boa comparação entre os Rovers nas simulações, foram utilizadas dimensões gerais iguais. Alguns componentes dos protótipos foram modificados em relação a sua forma mais usual, para que se obtivessem melhores desempenhos (ex.: aumento da estabilidade). Para a parte final da pesquisa foram realizadas simulações no Solid Works dos dois Rovers, tentando-se avaliar o desempenho deles em um mesmo trajeto e foi feita uma comparação do desempenho dos mesmos.

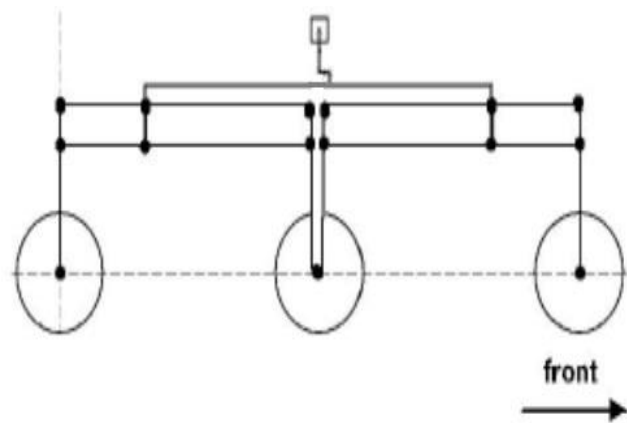
A seguir são apresentadas as modelagens CAD dos Rovers:

3.1. Modelagem CAD do CRAB

Analisando-se o Crab Fig. 4, podemos notar que sua estrutura apresenta dois mecanismos de barras paralelas de cada lado de sua estrutura, sendo que um liga a roda traseira a roda central, e o outro liga a roda dianteira a central. As ligações dos mecanismos a roda central é feita por meio de uma barra para evitar que o protótipo fique hiperestático. As alavancas verticais são colocadas a uma distancia $1/3$ a $2/3$ do comprimento da barra em relação à roda central, de modo a distribuir o peso do chassi e a carga de maneira uniforme em todas as rodas, já que o centro de massa fica localizado exatamente acima da roda do meio.



(a)

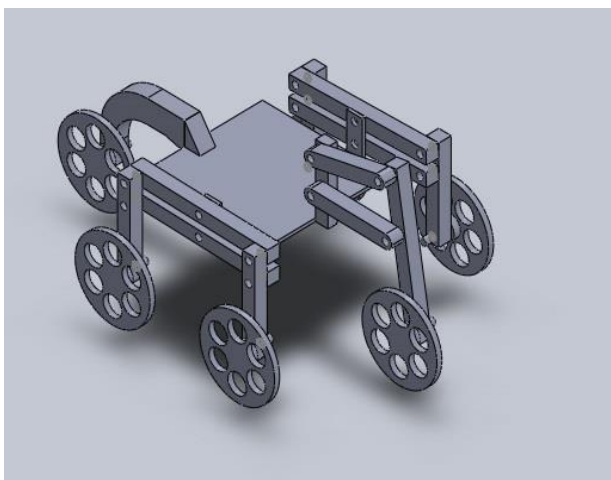


(b)

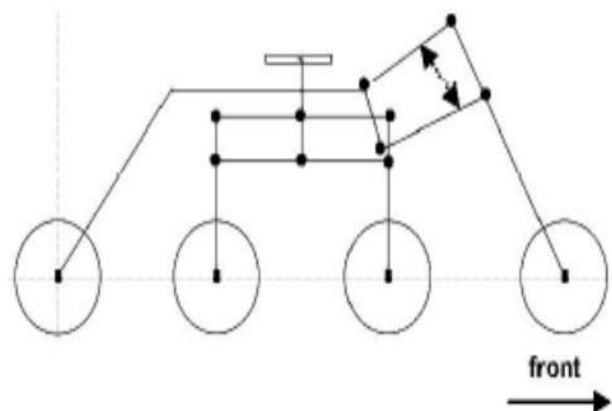
Figura 4. (a) CAD do CRAB (b) desenho esquemático do CRAB (Thueer et al, 2006)

3.2. Modelagem CAD do SHRIMP

O Shrimp Fig. 5, possui uma arquitetura diferente, sendo composto por: seis rodas, um mecanismo de barras paralelas em cada um de seus lados, e o característico garfo frontal contendo uma mola em seu interior. A roda traseira está ligada ao restante da estrutura sem nenhum mecanismo flexível. Para realizar curvas as rodas dianteiras e traseiras dispõem de capacidade de esterçamento, porém as rodas do meio não, portanto elas escorregam durante o movimento curvilíneo. Para que haja uma distribuição igual de carregamentos entre todas as rodas o centro de massa é deslocado ligeiramente para trás, e a constante de mola é escolhida em conformidade.



(a)



(b)

Figura 5. (a) CAD do SHRIMP (b) desenho esquemático do SHRIMP (Thueer et al, 2006)

4. RESULTADOS E SIMULAÇÃO

Como foi descrito no item três os Rovers foram testados em percursos iguais com o intuito de avaliar os torques de cada um dos motores e avaliar a influência das configurações do Shrimp e do Crab. Os protótipos foram construídos com as dimensões gerais aproximadas conforme a Tab. 1, e em material aço ABNT 1030.

Tabela 1. Propriedades gerais dos Rovers.

	Shrimp	Crab
Comprimento total (mm)	597	620
Largura total (mm)	351	346
Altura máxima(mm)	269	200
Altura do CG (mm)	110	90
Massa (g)	1600	1816
Seção da barra avaliada (mm) (largura x espessura)	15 x 8	10 x 5

Sendo assim, podemos observar das seções das barras do Rovers que o momento de inércia da barra do Shrimp é cerca de cinco vezes maior que o das barras do Crab, portanto espera-se uma tensão cinco vezes menor no Shrimp, para um mesmo esforço aplicado nos dois Rovers.

O percurso utilizado nas simulações é o apresentado na figura 6, pode-se notar nele uma intensa subida no início com uma inclinação de aproximadamente 40 graus. Declives com essa inclinação são comumente encontrados na região sudeste devido à topografia acidentada característica dessa região. As duas irregularidades encontradas a frente representam as curvas de nível encontradas em plantações, é necessário que os Rovers tenham um mecanismo capaz de suportar essas irregularidades sem que haja perda de estabilidade. O trajeto foi construído utilizando splines, a fim de obter-se continuidade no terreno, porém restou uma pequena descontinuidade no início antes de começar a primeira inclinação.

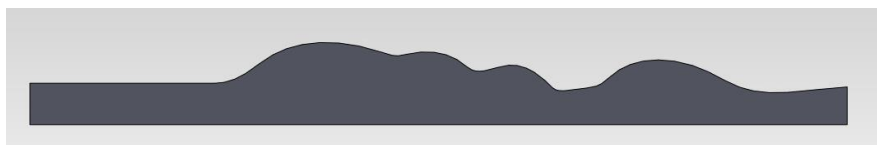


Figura 6. Percurso utilizado nas simulações.

4.1. Simulação do CRAB

O Crab foi testado sobre o percurso definido previamente, com uma velocidade constante de 20 RPM nos motores das rodas. Cada uma das rodas possui um motor totalizando-se, portanto seis. Pode ser observado nas simulações a suspensão passiva tentando adaptar o robô ao perfil do terreno como é apresentado na Fig. 7, o mecanismo tenta manter o chassi em nível próximo ao da horizontal.

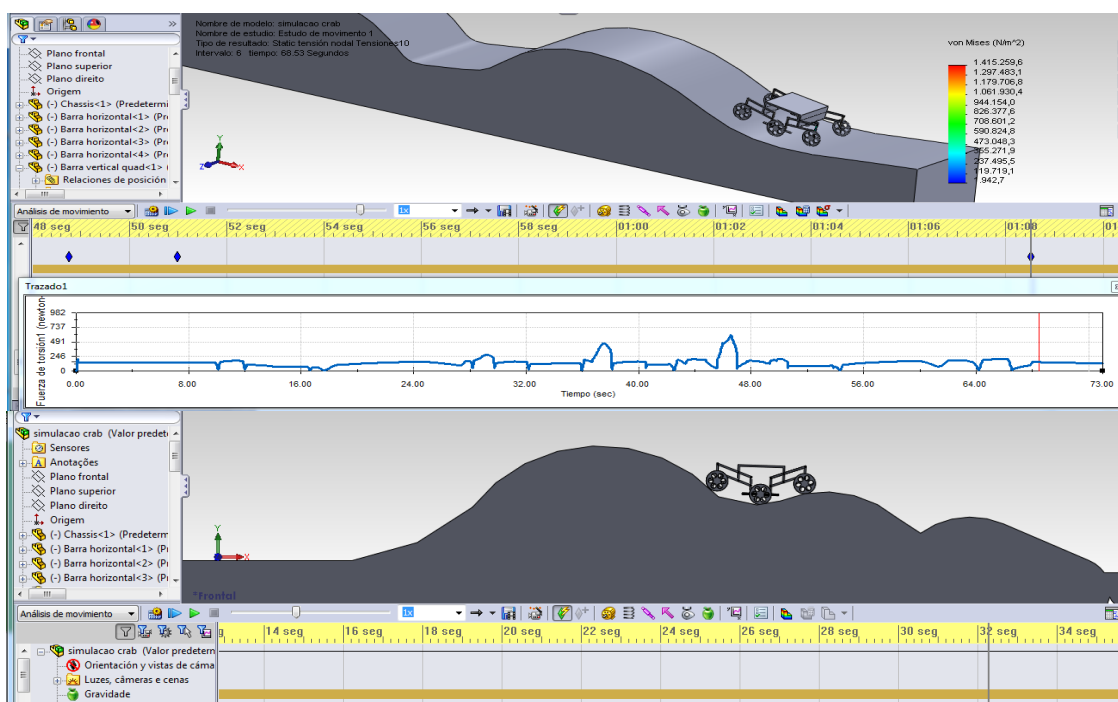


Figura 7. Simulação do CRAB.

A simulação obteve os resultados cinemáticos, cinéticos e dinâmicos, além do estudo por elementos finitos dos esforços internos nas peças do Crab, que apresentaram maior solicitação mecânica.

Os torques dos motores do Crab são apresentados na Fig. 8, eles começam com um valor constante na parte plana do percurso, depois sofrem variações segundo as mudanças do percurso, se o perfil do terreno não for uma curva suave (“primeira derivada contínua”) o software gera picos muito acentuados definidos por essa descontinuidade do perfil do solo.

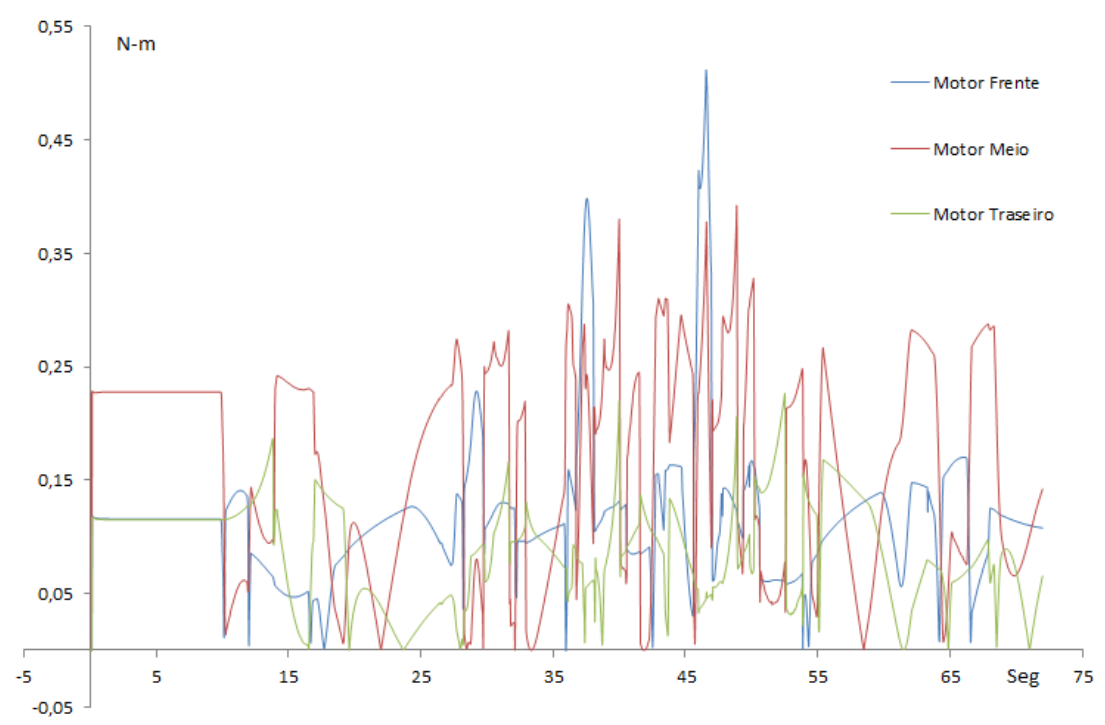


Figura 8. Torque nas rodas do CRAB.

Os torques nas rodas são apresentados em detalhe na Fig. 9, encontrou-se que a roda que tem maior solicitação é a roda da frente Fig. 9 (a) com um torque máximo de 0,511 N-m, e as rodas do meio e traseira seguem uma tendência similar com uma pequena diferença, devido a distância entre as rodas. No geral a roda do meio tem valores de torques maiores que a traseira, a qual é, portanto a menos solicitada como pode ser observado na Fig. 9 (b).

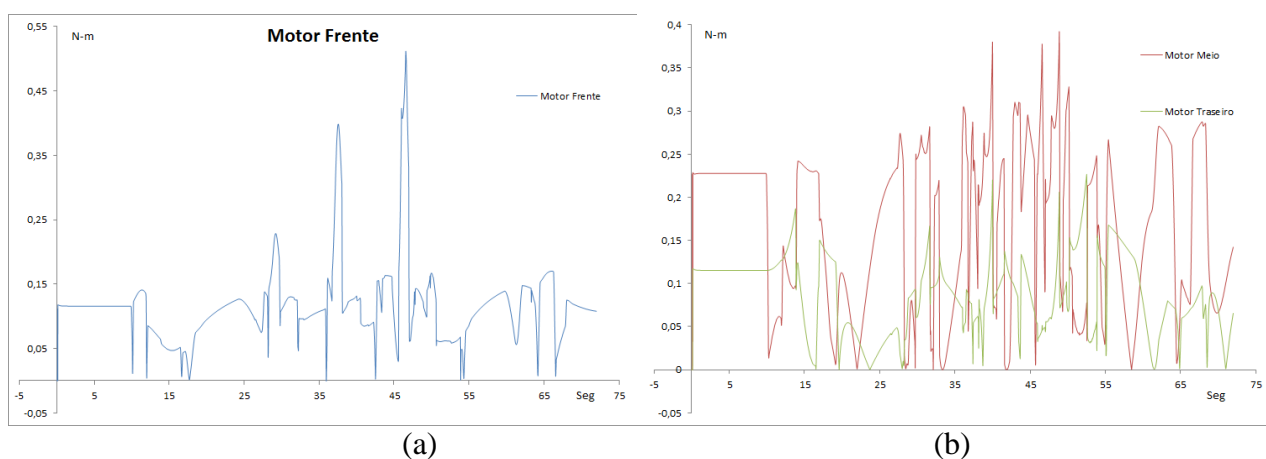


Figura 9. Torque nas rodas da frente (a) e nas rodas centrais e traseiras (b) do CRAB.

Utilizando-se dos valores dos torques obtidos na simulação, foi realizada a simulação por elementos finitos dos esforços internos nas barras, sendo que neste caso a barra vertical que é ligada a roda dianteira apresentou a maior solicitação. Pelo método de esforço equivalente de Von Mises, encontrou-se para a dada barra um valor de 8,425 MPa associado a um torque de 0,511 N-m para a roda dianteira Fig. 10.

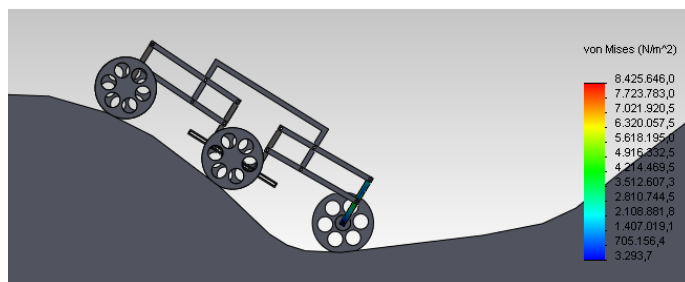


Figura 10. Esforço equivalente barra dianteira do CRAB.

4.2. Simulação do SHRIMP

O Shrimp também foi simulado no percurso mostrado na Fig. 6. A simulação realizada também visou a análise de três resultados: a cinemática, a cinética ou dinâmica, e as análises de esforços solicitantes nas peças do robô. A Fig. 11 apresenta um exemplo dos resultados que foram obtidos nas simulações e a interface do software.

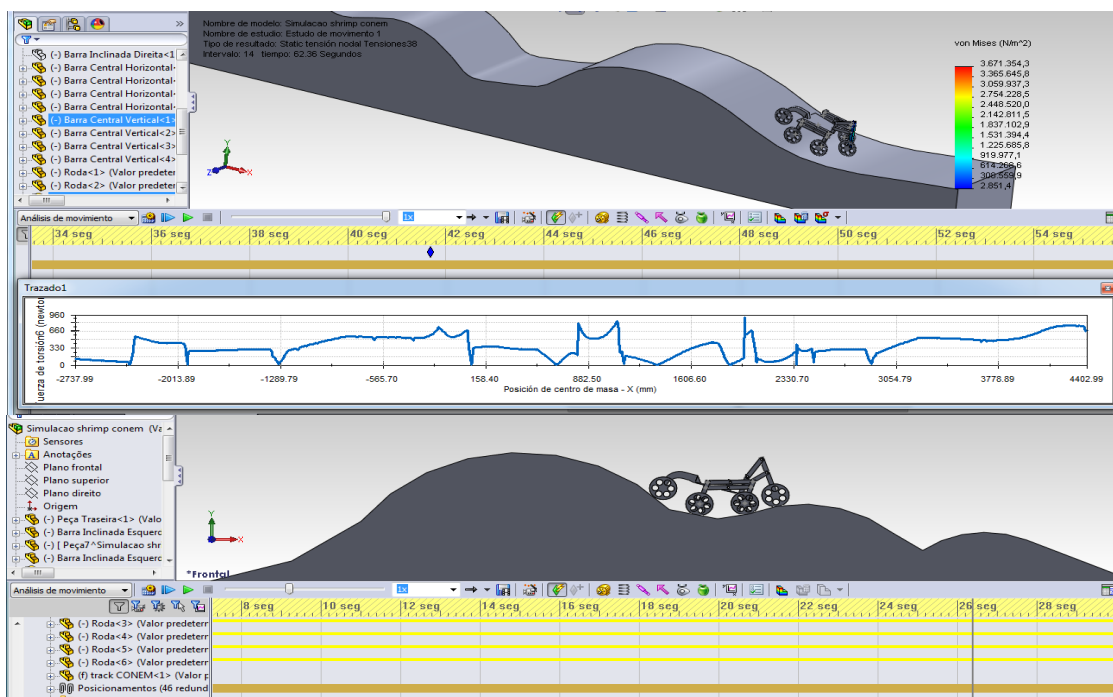


Figura 11. Simulação do Shrimp.

Os torques observados nas rodas durante o percurso são apresentados a seguir na Fig. 12. Os torques das rodas centrais, por apresentarem simetria (entre lado direito e esquerdo) são apresentados uma única vez.

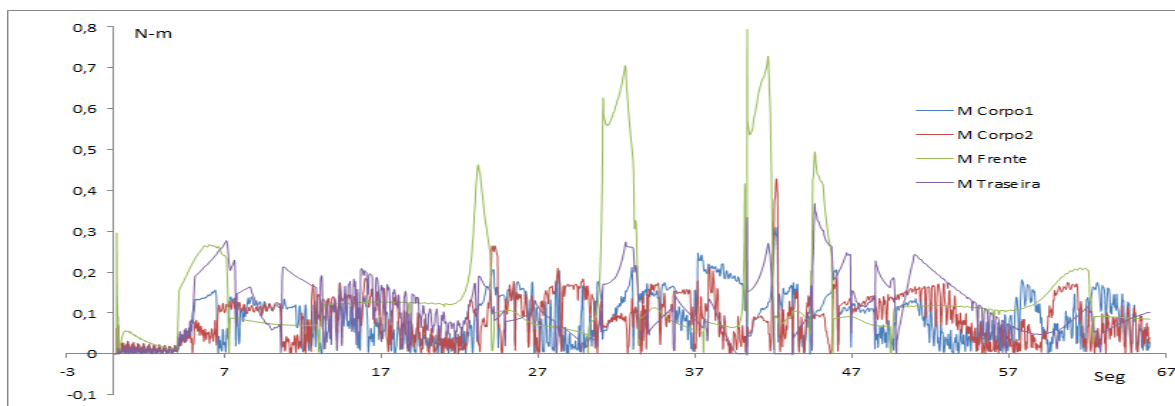


Figura 12. Torque Motores do Shrimp.

Os torques entre as rodas centrais Fig. 13(a), e entre os motores frontal e traseiro Fig. 13(b) possuem uma tendência similar, conforme pode ser observado pelos gráficos.

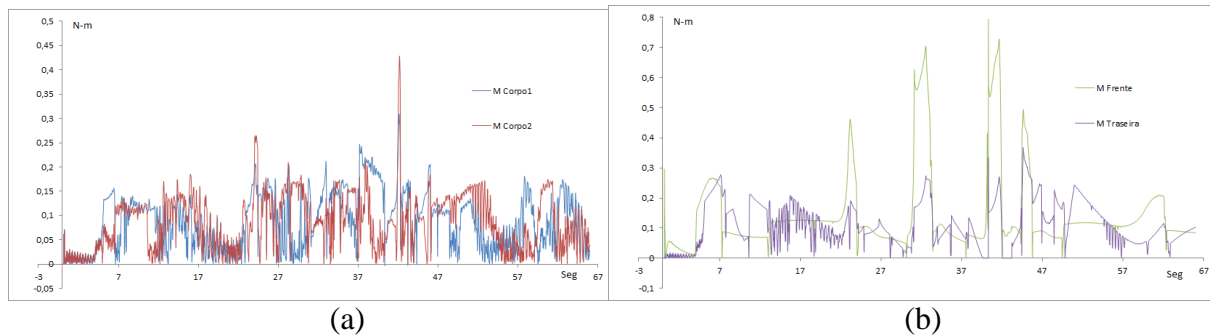


Figura 13. Torque dos Motores do Shrimp (a) rodas centrais, (b) rodas dianteira e traseira.

Os torques se incrementam ou decrementam ao longo do percurso, apresentando valores de pico perto do instante 42 segundos da simulação, devido ao fato de que o percurso obriga o Rover a levantar a roda traseira, a fazendo perder contato com o chão. Tal fato ocorre, pois o mecanismo de quatro barras chega ao seu limite e faz o robô perder a estabilidade. Assim quando a roda volta a se encostar-se ao chão o impacto gerado resulta em um valor de pico nos torques dos motores, o qual no caso do motor da frente é de 0,78 N-m. A saída da roda do chão pode ser observada pela Fig. 11 (a).

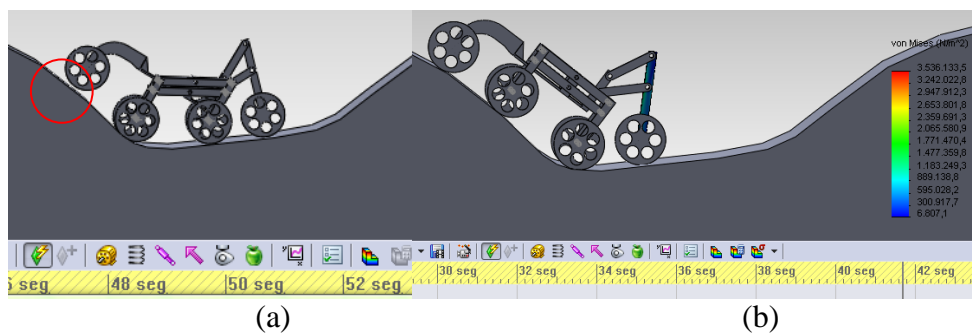


Figura 14. Perda de contato entre a roda e o solo na simulação (a) e análise por elementos finitos (b)

Para o maior valor de torque foi utilizado o método de elementos finitos Fig. 11 (b), a fim de se obter os valores de esforços aos quais os componentes do protótipo estão submetidos. Foi encontrado que a peça com maior sollicitação é a barra vertical ligada a roda da frente, o valor obtido pelo método de esforço equivalente de Von Mises é de 3,5 MPa estando dentro da margem de segurança para a resistência das peças do Shrimp.

4.3. Comparação entre os Rovers

No presente item é apresentada a avaliação comparativa dos resultados obtidos para os Rovers, o resumo dos principais dados obtidos nas simulações é apresentado na Tab. 2.

Tabela 2. Comparação dos resultados dos Rovers.

Parâmetros	Shrimp	Crab
Torque máximo (N-m)	0,788	0,511
Torque médio (N-m)	0,140	0,164
Potência instantânea máxima (Watt)	1,632	1,073
Potência média (Watt)	0,297	0,344
Esforço interno máximo (Mpa)	3,51	8,43

Dos dados da Tab. 2, temos que o maior torque é encontrado no motor dianteiro do Shrimp, apresentando um módulo de 0,788 N-m, já o maior valor de torque médio foi encontrado para o Crab nos motores centrais com um valor de 0,164 N-m. Para a potência instantânea o maior valor foi encontrado no motor dianteiro do Shrimp, já a maior potência média foi encontrada nos motores centrais do Crab. Foi também no Crab que se encontrou o maior esforço

interno, essa solicitação foi encontrada na barra da roda dianteira para o instante em que o torque na roda era de 0,511 N-m.

5. CONCLUSÕES

O trabalho apresentou uma revisão dos principais Rovers encontrados na literatura. Nesta revisão foram citadas apenas aplicações dos robôs em explorações espaciais (satélite Lua e planeta Marte), já que trabalhos para a aplicação desse tipo de robôs no campo agrícola estão em fase de desenvolvimento ainda. Foram tomadas duas configurações com o intuito de usar suas arquiteturas como parâmetros para modelar e simular os protótipos, para que fosse feita uma análise comparativa dos mesmos. Os robôs foram construídos de forma a se obter dimensões e propriedades próximas.

Nas simulações o maior torque observado foi encontrado no motor dianteiro no Shrimp, vale lembrar que para o Crab o maior valor de torque também foi encontrado nos motores dianteiros. Já para o torque médio, os motores centrais do Crab foram os que se apresentaram mais solicitados. Em relação a potencia, o maior valor instantâneo foi observado no Shrimp, enquanto que a maior potencia média foi observada no Crab.

Analisando-se os esforços internos tem-se que o maior valor de tensão equivalente de Von Mises foi encontrado no Crab, porém vale ressaltar que as barras do Shrimp possuem um momento de inércia aproximadamente 5 vezes maior que as do Crab, sendo assim se tivéssemos os robôs com barras de seção aproximadamente iguais o esforço interno máximo seria encontrado no Shrimp. Esta maior tensão que seria encontrada na barra dianteira do Shrimp se deve ao fato de que nele o ponto de contato frontal é único, diferente do Crab onde os esforços são divididos entre um par de rodas frontais.

Durante as simulações concluiu-se que o Crab apresentou uma melhor adequação ao perfil do terreno, percorrendo ele com as rodas no chão o tempo todo, já o Shrimp não conseguiu manter as seis rodas no chão por todo o percurso, já que não possui a mesma facilidade adaptativa ao perfil do solo que o Crab possui.

6. AGRADECIMENTOS

Os autores expressam o seu agradecimento ao CNPq, FAPESP, EESC-USP e UIS pelo apoio para a realização do projeto de pesquisa e o presente artigo.

7. REFERÊNCIAS

- Krebs, A., Risch, F., Thueer T. and Maye, J., 2010, "Rover control based on an optimal torque distribution - Application to 6 motorized wheels passive rover", Intelligent Robots and Systems (IROS), IEEE/RSJ International Conference, pp.4372-4377.
- Siegwart, R., Lamon, P., Estier, T., Lauria, M. and Piguet, R., 2002, "Innovative design for wheeled locomotion in rough terrain", Robotics and Autonomous Systems, Vol. 40, pp 151-162.
- Singh, A.K., Eathakota, V.P. and Krishna, K.M., 2009, "Evolution of a four wheeled active suspension rover with minimal actuation for rough terrain mobility" Robotics and Biomimetics (ROBIO), IEEE International Conference, pp. 794- 799.
- Thueer, T., Krebs, A. and Siegwart, R., 2006, "Comprehensive Locomotion Performance Evaluation of All-Terrain Robots," Intelligent Robots and Systems, IEEE/RSJ International Conference, pp. 4260-4265.

8. RESPONSABILIDADE AUTORAL

Os autores são os únicos responsáveis pelo conteúdo deste trabalho.

MODELING AND ANALYSIS OF CRAB AND SHRIMP ROVERS FOR USE IN AGRICULTURE

Junior Marques Moreira, junior.moreira@usp.br¹

John Faber Archila, john.faber@usp.br²

Marcelo Becker, becker@sc.usp.br³

¹LabRom, Laboratório de Robótica Móvel EESC-USP, Av. Trabalhador Saocarlense, 400, São Carlos, São Paulo, Brasil

Abstract. According prognosis of FAO (Food Agriculture Organization of United Nations) for the year 2050 will be necessary to increase on average 70% of agricultural production in order to feed a growing population, taking as reference the indices of production of 2009. This requirement leads companies of agricultural industry to seek greater productivity and efficiency simultaneously, aiming cost reduction. In this scenario one of the important parameters is the pest control, which stands as one of the main strategies for improving yield of grain per area. In grain crops such as soybeans, corn, cotton the difficulty of monitoring the plantations it is due to the extension of properties, so the pests can only be perceived after spread over a considerable area. For a better monitoring of plantations, robots can be used. They can get around efficiently on rough terrain and do pest wakefulness. In this scenario we can apply Rovers, which aim to have autonomous navigation, technologies embedded in it allow for a precise localization, the prevention for obstacles and construction of maps in terms of changes of the environment that it is. In this paper two existing types of Rovers (Shrimp and Crab) will be analyzed. For both a parameterized modeling will be done using Solid Works CAD software. Moreover, simulations will be conducted to evaluate and compare their performances.

Keywords: Rover, Modeling, Simulation, Agriculture