

## VALIDAÇÃO NUMÉRICA DO PROGRAMA SMARTSYS UTILIZANDO O SOFTWARE ANSYS®

**Camila Gianini Gonzalez**

e-mail: [cggonsalez@aluno.feis.unesp.br](mailto:cggonsalez@aluno.feis.unesp.br)

**Clayton Rodrigo Marqui**

e-mail: [clayton\\_rm@dem.feis.unesp.br](mailto:clayton_rm@dem.feis.unesp.br)

**Vicente Lopes Junior**

e-mail: [vicente@dem.feis.unesp.br](mailto:vicente@dem.feis.unesp.br)

Departamento de Engenharia Mecânica, Faculdade de Engenharia de Ilha Solteira - UNESP, GMSINT – Grupo de Materiais e Sistemas Inteligentes – [www.dem.feis.unesp.br/gmsint](http://www.dem.feis.unesp.br/gmsint), Av. Brasil, Nº 56, Ilha Solteira – SP, CEP: 15385000, Brasil.

**Resumo:** *O propósito deste trabalho foi validar numericamente a modelagem de estruturas dos tipos Placa de Kirchoff e Viga de Euler Bernoulli, implementadas no programa SMARTSYS. Para isso, utilizou-se o software comercial ANSYS®. Nas simulações foram comparadas as Análises Modal, Harmônica e Transiente para cada tipo de estrutura. Os resultados mostraram que as respostas obtidas pelo programa SMARTSYS foram condizentes com o esperado.*

**Palavras-chave:** *Modelagem de Estruturas, Método dos Elementos Finitos (MEF), Análises Modal, Harmônica e Transiente.*

### 1. INTRODUÇÃO

Um dos grandes desafios da dinâmica estrutural atualmente é aliar estruturas que sejam leves e ao mesmo tempo resistentes. A grande dificuldade é que sistemas leves, em geral, têm baixo amortecimento inerente, além de conterem frequências de ressonância na região de baixa frequência, assim, qualquer perturbação externa pode excitar o sistema em alguma ressonância e o efeito resultante pode ser drástico.

Neste contexto, a existência de um modelo confiável permite que entendamos o funcionamento destes sistemas e, conseqüentemente, possamos agir, ou interagir, racionalmente sobre eles, através da utilização de formas de controle adequadas.

Com o recente progresso influenciado pelo rápido desenvolvimento das técnicas computacionais, a resolução de problemas de forma mais exata e o emprego de métodos numéricos ficaram mais acessíveis.

Fala-se atualmente em “discretização do contínuo” como a ferramenta mais universal para a resolução de sistemas mecânicos contínuos. Os métodos de discretização permitem expressar, de forma aproximada, a solução de sistemas contínuos contendo um número infinito de graus de liberdade. Dentre os métodos de discretização, um dos mais eficientes e mais utilizados atualmente é o chamado Método dos Elementos Finitos – MEF, como mostra Marqui (2003) e Waidemam (2004).

O primeiro passo na aplicação do MEF é dividir a estrutura em um número apropriado de elementos com tamanho adequado. Os deslocamentos dos pontos nodais são, então, generalizados em função das coordenadas da estrutura. Desse modo, os deslocamentos da estrutura podem ser expressos em função dos deslocamentos dos pontos nodais por meio de um arranjo apropriado de funções, chamadas de funções interpoladoras. Via de regra, tais funções podem descrever qualquer curva que seja internamente contínua e que satisfaça as condições de deslocamento geométrico impostas pelos deslocamentos nodais.

Em geral, a utilização adequada de tais funções fornece um eficiente processo para expressar os deslocamentos nodais do sistema estrutural discreto em função dos deslocamentos dos elementos finitos.

## 2. FORMULAÇÃO DO MÉTODO DOS ELEMENTOS FINITOS

Conforme já foi visto, a idéia básica do Método dos Elementos Finitos consiste em utilizar como parâmetros as variáveis nodais de um número finito de pontos previamente escolhidos, denominados pontos nodais ou, simplesmente, nós.

Efetuando-se tal procedimento, os deslocamentos “ $u$ ” de um elemento finito podem ser escritos em função dos deslocamentos nodais  $u_i$  utilizando as funções de interpolação apropriadas. Essa relação é dada na forma matricial por:

$$u = N_u u_i \quad (1)$$

onde  $N_u$  é a matriz que contém as funções de interpolação que relacionam os deslocamentos que ocorrem ao longo do eixo longitudinal com os deslocamentos nodais do elemento. Sendo assim, derivando-se tal equação em relação ao tempo, obtêm-se as seguintes relações básicas:

$$\dot{u} = N_u \dot{u}_i \quad (2)$$

e

$$\ddot{u} = N_u \ddot{u}_i \quad (3)$$

estas são válidas para a hipótese de pequenas rotações.

Organizando as relações constitutivas da estrutura na forma matricial, obtêm-se a seguinte equação:

$$\sigma = GS \quad (4)$$

onde  $G$  é a matriz que contém os coeficientes elásticos do material, expressa pela relação apresentada a seguir:

$$G = \frac{E}{(1+\nu)(1-2\nu)} \begin{bmatrix} 1-\nu & \nu & \nu & 0 & 0 & 0 \\ \nu & 1-\nu & \nu & 0 & 0 & 0 \\ \nu & \nu & 1-\nu & 0 & 0 & 0 \\ 0 & 0 & 0 & \frac{1-2\nu}{2} & 0 & 0 \\ 0 & 0 & 0 & 0 & \frac{1-2\nu}{2} & 0 \\ 0 & 0 & 0 & 0 & 0 & \frac{1-2\nu}{2} \end{bmatrix} \quad (5)$$

Logo a equação (4) fica:

$$\begin{Bmatrix} \sigma_x \\ \sigma_y \\ \sigma_z \\ \tau_{xy} \\ \tau_{xz} \\ \tau_{yz} \end{Bmatrix} = \frac{E}{(1+\nu)(1-2\nu)} \begin{bmatrix} 1-\nu & \nu & \nu & 0 & 0 & 0 \\ \nu & 1-\nu & \nu & 0 & 0 & 0 \\ \nu & \nu & 1-\nu & 0 & 0 & 0 \\ 0 & 0 & 0 & \frac{1-2\nu}{2} & 0 & 0 \\ 0 & 0 & 0 & 0 & \frac{1-2\nu}{2} & 0 \\ 0 & 0 & 0 & 0 & 0 & \frac{1-2\nu}{2} \end{bmatrix} \begin{Bmatrix} S_x \\ S_y \\ S_z \\ S_{xy} \\ S_{xz} \\ S_{yz} \end{Bmatrix} \quad (6)$$

Sabe-se também que o tensor deformação pode ser colocado na forma matricial da seguinte forma:

$$S = L_u u \quad (7)$$

sendo  $L_u$  a matriz que contém os operadores diferenciais,

$$L_u = \begin{bmatrix} \frac{\partial}{\partial x} & 0 & 0 \\ 0 & \frac{\partial}{\partial y} & 0 \\ 0 & 0 & \frac{\partial}{\partial z} \\ \frac{\partial}{\partial y} & \frac{\partial}{\partial x} & 0 \\ \frac{\partial}{\partial z} & 0 & \frac{\partial}{\partial x} \\ 0 & \frac{\partial}{\partial z} & \frac{\partial}{\partial y} \end{bmatrix} \quad (8)$$

então,

$$\begin{Bmatrix} S_x \\ S_y \\ S_z \\ S_{xy} \\ S_{xz} \\ S_{yz} \end{Bmatrix} = \begin{bmatrix} \frac{\partial}{\partial x} & 0 & 0 \\ 0 & \frac{\partial}{\partial y} & 0 \\ 0 & 0 & \frac{\partial}{\partial z} \\ \frac{\partial}{\partial y} & \frac{\partial}{\partial x} & 0 \\ \frac{\partial}{\partial z} & 0 & \frac{\partial}{\partial x} \\ 0 & \frac{\partial}{\partial z} & \frac{\partial}{\partial y} \end{bmatrix} \begin{Bmatrix} u_x \\ u_y \\ u_z \end{Bmatrix} \quad (9)$$

Substituindo a equação (1) na equação (7), temos que:

$$S = L_u N_u u_i \quad (10)$$

ou

$$S = B_u u_i \quad (11)$$

onde

$$B_u = L_u N_u \quad (12)$$

### 3. O PROGRAMA SMARTSYS

O software aqui denominado “SMARTSYS” é um programa que vem sendo desenvolvido pelo Grupo GMSINT, com o intuito de se alcançar a modelagem de estruturas com sensores e atuadores incorporados através do Método de Elementos Finitos (MEF). Este programa usa a plataforma do software MATLAB® for windows da “The MathWorks Inc”. O módulo de solução do sistema de equações já foi implementado para as estruturas do tipo viga de Euler Bernoulli e placa de Kirchoff. O programa pode ser dividido nos seguintes módulos (Rocha, 2004):

- Módulo de pré-processamento para entrada de dados
- Módulo do cálculo das matrizes locais. Calcula as matrizes de massa,  $M_s^e$ , e de rigidez,  $K_s^e$ , locais dos elementos estruturais.
- Módulo principal. Monta as matrizes Globais. A matriz de amortecimento,  $C$ , é considerada como sendo proporcional as matrizes de massa e de rigidez.
- Módulo de pós-processamento para apresentação dos resultados.

No módulo de solução temos a possibilidade de efetuarmos análises do tipo estática, modal e dinâmica, sendo esta última tanto no domínio do tempo (transiente) quanto no domínio da frequência (harmônica). A entrada de parâmetros referentes ao tipo de análise escolhida é efetuada através de interfaces gráficas, a saber:

- Estática: A análise estática exige que o usuário defina o valor do carregamento estático e os graus de liberdade nos quais ele será aplicado.
- Modal: Para realizar a análise modal é preciso que o usuário indique o número de modos de vibrar a serem visualizados.
- Dinâmica: A análise dinâmica no domínio da frequência consiste no cálculo da FRF. Para tanto, deve ser definida a frequência máxima de aquisição, seu intervalo de discretização e os graus de liberdade para excitação e medida. A resposta da estrutura no domínio do tempo pode ser verificada após a definição do tipo de carregamento (impulsivo, senoidal ou aleatório), dos graus de liberdade nos quais ele será aplicado, do tempo de aquisição e sua discretização. O cálculo dos deslocamentos, velocidades e acelerações da estrutura é realizado empregando o método numérico de Newmark.

Os resultados são apresentados pelo módulo de pós-processamento. Entre as opções, na análise estática, os deslocamentos podem ser visualizados graficamente ou tabelados.

As frequências naturais da estrutura são calculadas durante a análise modal e são tabeladas.

A Função de Resposta em Frequência (FRF) da estrutura em termos de receptância, mobilidade e aceleração, são obtidas durante a análise dinâmica no domínio da frequência e são visualizadas graficamente.

Já na análise dinâmica no domínio do tempo podemos obter os deslocamentos, velocidades e acelerações da estrutura que também são apresentados por interfaces gráficas.

#### 4. SIMULAÇÕES NUMÉRICAS

Foram modeladas estruturas de alumínio do tipo placa e viga. Para verificar a validade dos modelos, os resultados do programa SMARTSYS foram comparados com os resultados do programa ANSYS®, versão 9.0. Os parâmetros que possibilitaram essa comparação se originaram nas análises modal, harmônica e transiente. Na tabela 1 as dimensões e propriedades das estruturas são apresentadas.

Tabela 1 - Dimensões e propriedades das estruturas

| Parâmetros                       | Placa | Viga |
|----------------------------------|-------|------|
| Módulo de Young (GPa)            | 70    | 70   |
| Coefficiente de Poisson          | 0.3   | 0.3  |
| Densidade ( $\text{kg.m}^{-3}$ ) | 2710  | 2710 |
| Comprimento (mm)                 | 500   | 480  |
| Largura (mm)                     | 500   | 25   |
| Espessura (mm)                   | 2     | 3    |

Nas análises harmônica e transiente as entradas (excitações) e saídas (respostas) foram adotadas nos mesmos graus de liberdade para cada tipo de estrutura. A intensidade das excitações também foram as mesmas e igual a 1N para todos os casos.

Inicialmente vamos analisar os resultados obtidos para a placa. A figura 1 apresenta o desenho esquemático da placa e suas dimensões. Como se pode observar, considerou-se uma placa engastada-livre-livre-livre discretizada em 400 elementos.

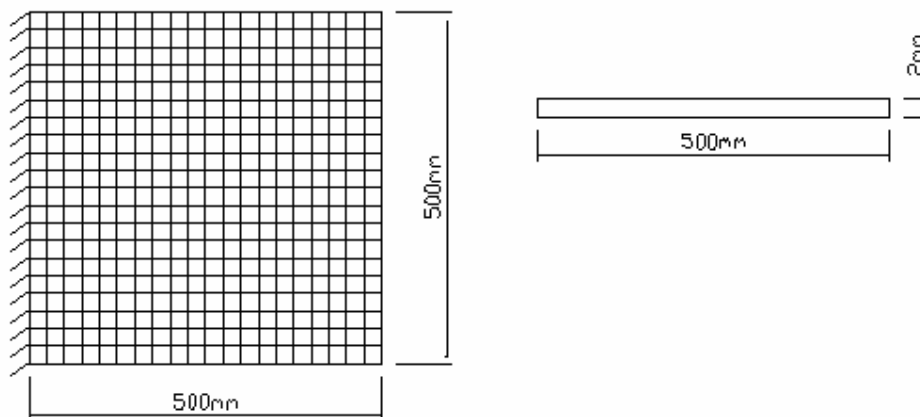


Figura 1 – Desenho esquemático da placa discretizada

Como citados anteriormente, no programa SMARTSYS as matrizes de massa e rigidez do sistema foram obtidas via MEF utilizando a teoria de placa de Kirchhoff. O modelo considera um elemento de placa com quatro nós e três graus de liberdade estruturais por nó (deslocamento transversal  $u_z$  na direção  $z$ , rotação  $\theta_x$  em torno de  $x$ , rotação  $\theta_y$  em torno de  $y$ ) e um grau de

liberdade elétrica por nó (potencial elétrico  $\phi$ ). O vetor deslocamento  $\mathbf{u}_i$  do elemento são dados por,

$$\mathbf{u}_i = [u_{z1} \ \theta_{x1} \ \theta_{y1} \ u_{z2} \ \theta_{x2} \ \theta_{y2} \ u_{z3} \ \theta_{x3} \ \theta_{y3} \ u_{z4} \ \theta_{x4} \ \theta_{y4}]^T \quad (13)$$

O elemento considerado está indicado na figura 2.

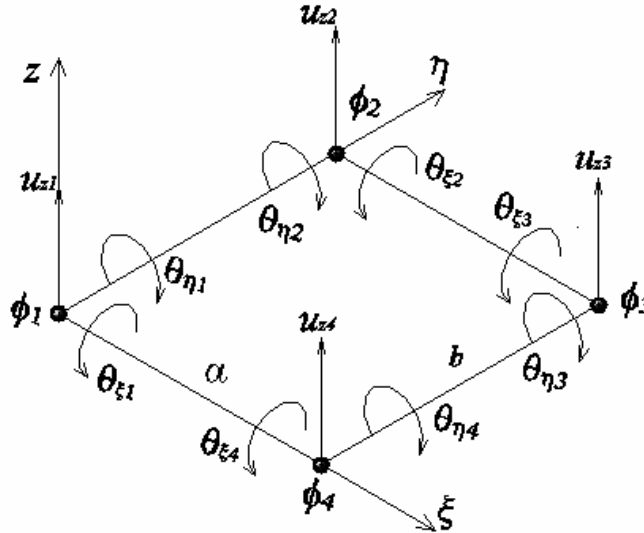


Figura 2 – Elemento finito retangular de placa considerado pelo SMARTSYS

onde  $\xi$  e  $\eta$  são coordenadas generalizadas do elemento em função, respectivamente, das coordenadas globais  $x$  e  $y$ . O comprimento e a largura do elemento são  $a$  e  $b$ , respectivamente.

Empregando o programa ANSYS®, o modelo considera o elemento de placa “SHELL 93”, com oito nós por elemento e seis graus de liberdade estruturais por nó, deslocamento nas direções  $x$ ,  $y$  e  $z$  e rotação em torno dos eixo  $x$ ,  $y$  e  $z$ . O elemento pode ser visualizado na figura 3.

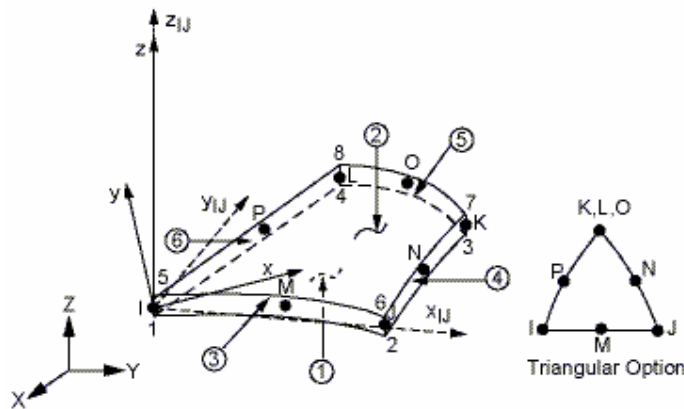


Figura 3 – Elemento finito retangular de placa considerado pelo ANSYS®

A tabela 2 apresenta os valores dos oito primeiros modos de vibrar e das frequências naturais, obtidos pelo ANSYS® e pelo SMARTSYS. Estes resultados também foram plotados no gráfico da figura 4 para facilitar a visualização e comparação dos resultados.

Tabela 2 - Frequências naturais

| Modos | ANSYS®<br>$f_n$ (Hz) | SMARTSYS<br>$f_n$ (Hz) |
|-------|----------------------|------------------------|
| 1     | 6.8128               | 6.7971                 |
| 2     | 16.600               | 16.658                 |
| 3     | 41.695               | 41.702                 |
| 4     | 53.313               | 53.245                 |
| 5     | 60.490               | 60.621                 |
| 6     | 105.85               | 105.99                 |
| 7     | 120.23               | 120.03                 |
| 8     | 125.62               | 125.63                 |

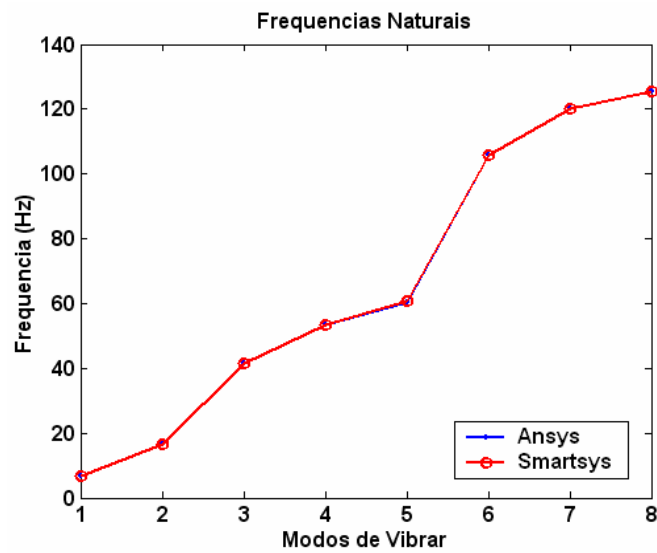


Figura 4 – Frequências naturais

Para a análise Harmônica, as Funções de Resposta em Frequência (FRFs) obtidas estão apresentadas na figura 5.

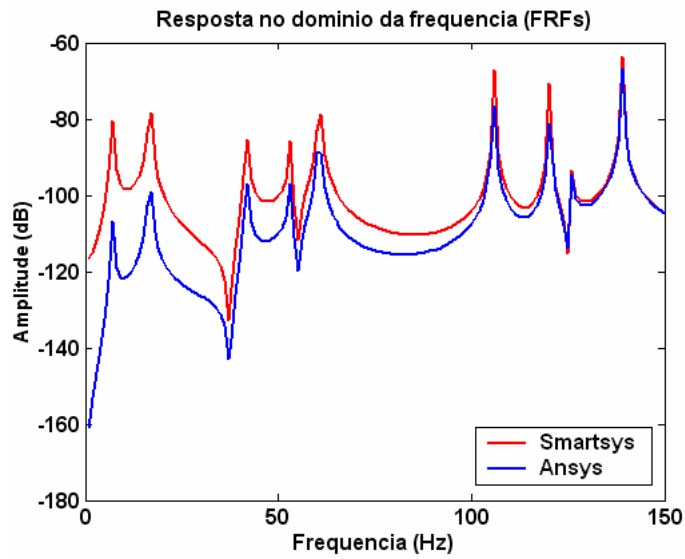


Figura 5 – Respostas no domínio da frequência (FRFs)

Para a análise no domínio do tempo, os deslocamentos transversal na direção z, devido a um carregamento impulsivo são apresentados na Figura 6.

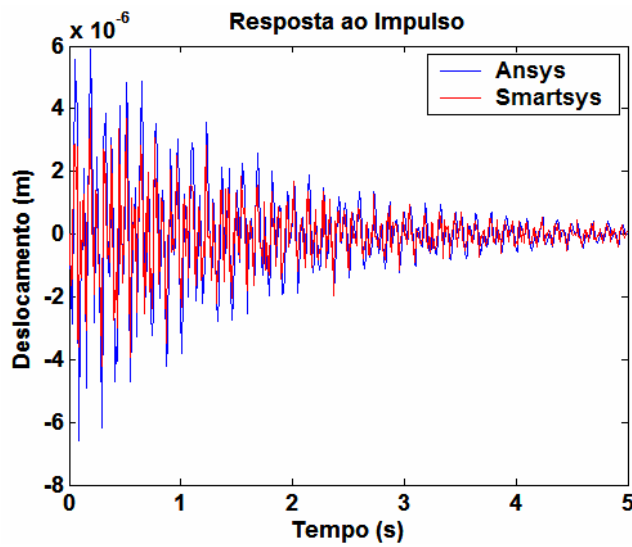


Figura 6 - Resposta ao impulso

No segundo caso, a estrutura modelada consiste de uma viga na condição engastada-livre, discretizada em 24 elementos. A figura 7 apresenta o desenho esquemático da viga.

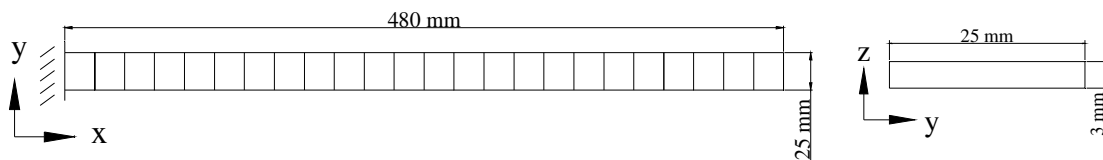


Figura 7 - Desenho esquemático da viga engastada



Como apresentado inicialmente, no programa SMARTSYS, as matrizes de massa e rigidez são obtidas pelo método dos elementos finitos e são descritas pela teoria de viga de Euler Bernoulli. Esta teoria diz que um plano normal a um eixo neutro antes de deformar permanece normal ao eixo neutro após a deformação, figura 8.

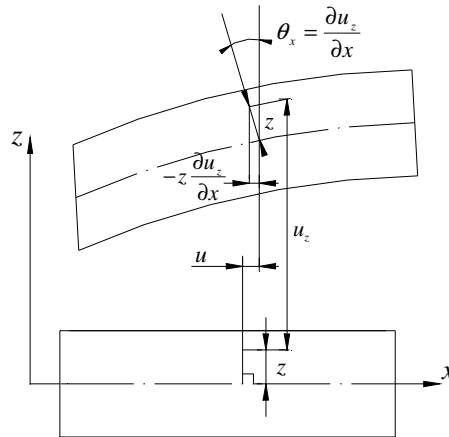


Figura 8 – Deslocamentos de um ponto sobre a normal ao plano neutro

O modelo considera um elemento de viga com dois nós e dois graus de liberdade estrutural por nó (deslocamento transversal  $u_z$  na direção  $z$  e rotação  $\theta_x$  ao redor do eixo  $y$ ) e um grau de liberdade elétrico por nó (potencial elétrico  $\phi$ ). O vetor deslocamento  $\mathbf{u}_i$  do elemento são escritos como

$$\mathbf{u}_i = [u_{z1} \ \theta_{x1} \ u_{z2} \ \theta_{x2}]^T \quad (14)$$

A direção positiva dos graus de liberdade são indicada na figura 9.



Figura 9 – Elemento estrutural linear de viga considerado pelo SMARTSYS

onde  $\xi$  é a coordenada generalizada do elemento em função da coordenada global  $x$ .

Empregando o programa ANSYS®, construiu-se um modelo de viga utilizando o elemento de viga “BEAM3”, com graus de liberdade de deslocamento nas direções  $x$ ,  $y$  e rotação em torno do eixo  $y$ . O elemento pode ser visto na figura 10.

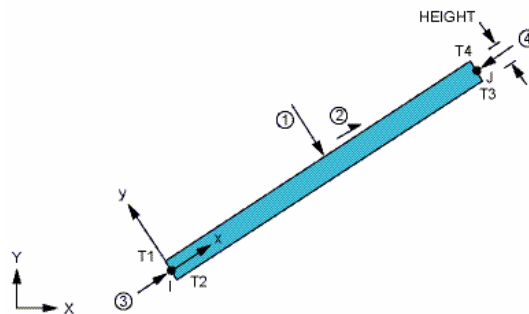


Figura 10 – Elemento estrutural de viga considerado pelo ANSYS®

A tabela 3 apresenta os valores das oito primeiras frequências naturais dos modelos. Estes valores também podem se vistos no gráfico da figura 11.

Tabela 3 - Frequências naturais

| Modos | Ansys<br>$f_n$ (Hz) | SMARTSYS<br>$f_n$ (Hz) |
|-------|---------------------|------------------------|
| 1     | 10.690              | 10.7                   |
| 2     | 66.991              | 67.0                   |
| 3     | 187.56              | 187.6                  |
| 4     | 367.52              | 367.6                  |
| 5     | 607.48              | 607.7                  |
| 6     | 907.41              | 907.9                  |
| 7     | 1267.3              | 1268.3                 |
| 8     | 1687.3              | 1689.0                 |

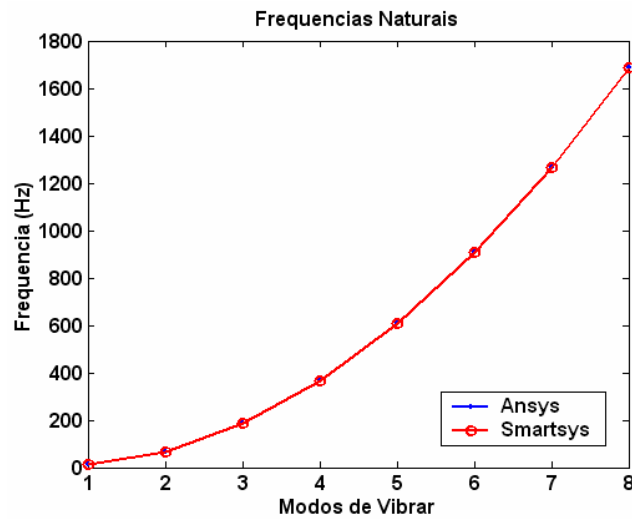


Figura 11 - Frequência naturais

As Funções de Resposta em Frequência (FRFs) estão na figura 12.

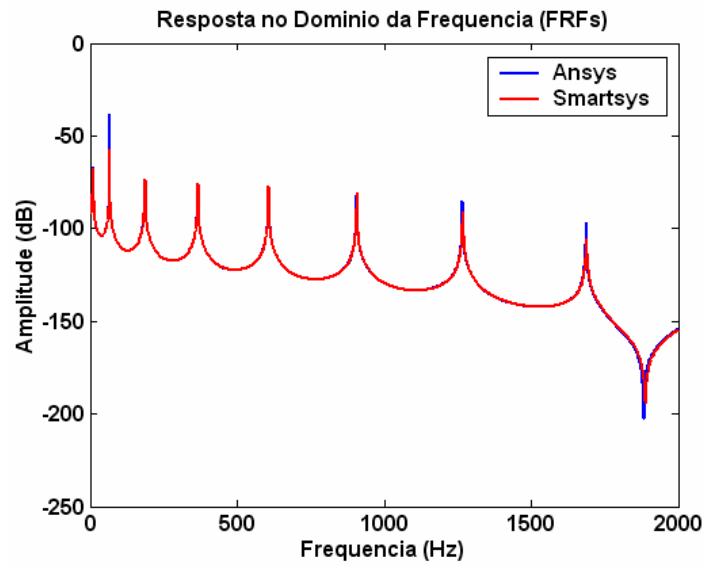


Figura 12 - Respostas no domínio da frequência (FRFs)

Os deslocamentos devido ao carregamento impulsivo são apresentados na Figura 13.

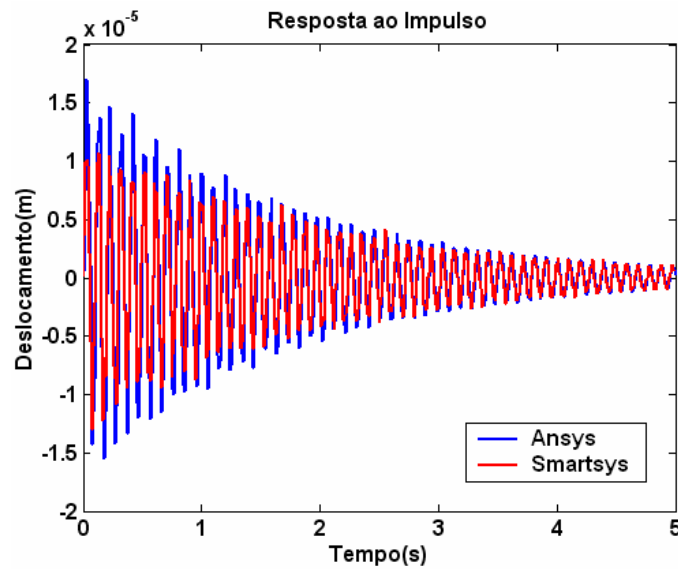


Figura 13 - Resposta ao impulso

## 5. CONCLUSÃO

Analisando os resultados obtidos e ressaltando que, para cada caso, o elemento abordado no SMARTSYS foi diferente do considerado na simulação no ANSYS®, pode-se concluir que os resultados foram extremamente satisfatórios e garantiram a validação do programa em questão. Assim como, possibilitaram sua utilização na solução de problemas diversos, abordados pelo grupo GMSINT.

## 6. REFERÊNCIAS

Marqui, C. R., 2003, “Modelagem de Estruturas Inteligentes”, XII Reunião de Iniciação Científica da Unesp de Ilha Solteira, 2003, Ilha Solteira.

Rocha, T. L., 2004, “Modelagem de Estruturas Inteligentes”, Dissertação de Mestrado, Departamento de Engenharia Mecânica da Faculdade de Engenharia de Ilha Solteira, Universidade Estadual Paulista “Júlio de Mesquita Filho”(Feis/unesp), Ilha Solteira, SP, Brasil.

Waidemam, L., 2004, “Análise Dinâmica de Placas Delgadas Utilizando Elementos Finitos Triangulares e Retangulares”, Dissertação de Mestrado, Departamento de Engenharia Civil da Faculdade de Engenharia de Ilha Solteira, Universidade Estadual Paulista “Júlio de Mesquita Filho”(Feis/unesp), Ilha Solteira, SP, Brasil.

## NUMERIC VALIDATION OF THE PROGRAM SMARTSYS USING THE SOFTWARE ANSYS®

**Camila Gianini Gonzalez**

e-mail: [cggonsalez@aluno.feis.unesp.br](mailto:cggonsalez@aluno.feis.unesp.br)

**Clayton Rodrigo Marqui**

e-mail: [clayton\\_rm@dem.feis.unesp.br](mailto:clayton_rm@dem.feis.unesp.br)

**Vicente Lopes Junior**

e-mail: [vicente@dem.feis.unesp.br](mailto:vicente@dem.feis.unesp.br)

Mechanical Engineering Department, Faculdade de Engenharia de Ilha Solteira – UNESP, GMSINT – Grupo de Materiais e Sistemas Inteligentes – [www.dem.feis.unesp.br/gmsint](http://www.dem.feis.unesp.br/gmsint), Av. Brasil, Nº 56, Ilha Solteira – SP, Zip Code: 15385000, Brazil.

**Abstract:** *The purpose of this work was to validate the structures modelling of the types Plate of Kirchoff and Beam of Euler Bernoulli, implemented in the program SMARTSYS. For that, the commercial software ANSYS was used. In the simulations were compared the Modal, Harmonic and Transient Analyses for each structure type. The results showed that the answers obtained by the program SMARTSYS were suitable with the expected.*

**Keywords:** *Structures Modelling, Finite Element Method, Modal, Harmonic and Transient Analyses.*