

OTIMIZAÇÃO MULTI-CRITÉRIO APLICADA AO PLANEJAMENTO DE TRAJETÓRIAS DO CAPAMAN

Matheus Borges Arantes

Faculdade de Engenharia Elétrica
Universidade Federal de Uberlândia
2160 João Naves de Ávila Av., Campus Santa Mônica,
CEP 38400-902, Uberlândia, Brasil
matheuseel@gmail.com

Aline Rocha de Assis

Faculdade de Engenharia Elétrica
Universidade Federal de Uberlândia.
aline@eletrica.ufu.br

Sezimária Fátima Pereira Saramago

Faculdade de Matemática
Universidade Federal de Uberlândia.
saramago@ufu.br

Resumo: *A aplicação de técnicas de otimização na resolução de problemas de engenharia vem crescendo nos últimos anos. O propósito desse trabalho é apresentar o modelo geométrico, cinemático e dinâmico do robô de estrutura paralela CaPaMan (Cassino Parallel Manipulator) para obtenção da trajetória ótima. Com esta finalidade é utilizada a técnica Evolução Diferencial, trata-se de um algoritmo natural, que apresenta a vantagem de trabalhar com número pequeno de indivíduos, reduzindo bastante o tempo computacional, permitindo a aplicação na solução de problemas de otimização cada vez mais complexos e com elevado número de variáveis de projeto. O planejamento de trajetórias é um problema de otimização multi-critério que visa minimizar a energia dos atuadores, o tempo total do percurso e o jerk (variação de aceleração). A função multi-objetivo é transformada em uma função escalar através do método da ponderação dos objetivos e do critério global. Os resultados obtidos por essas duas técnicas são comparados entre si.*

Palavras-chave: otimização, manipulador CaPaMan, evolução diferencial, problema multi-critério

1. INTRODUÇÃO

O objetivo desta aplicação é a obtenção de trajetórias ótimas da estrutura paralela denominada CaPaMan (Cassino Parallel manipulator) desenvolvido no LARM (Laboratory of Robotics and Mechatronics in Cassino) na Itália. Na solução do problema, um código geral de análise, foi acoplado ao programa de otimização. Este código de análise permite calcular o modelo geométrico, cinemático e dinâmico resultando no cálculo de energia para cada trajetória do manipulador. Dados os pontos inicial e final do centro da plataforma móvel, o programa de otimização gera trajetórias aleatórias que obedecem a estes pontos, as quais são submetidas ao código de análise para calcular o valor que minimiza a função multi-objetivo. Este é um problema de otimização multi-critério que visa minimizar a energia dos atuadores, o tempo total do percurso e o jerk (variação de aceleração). A função multi-objetivo é transformada em uma função escalar através dos métodos da ponderação dos objetivos e do critério global. Os resultados obtidos com a utilização da Evolução Diferencial e as duas técnicas multi-critérios são comparados entre si.

2. MODELO DINÂMICO

O CaPaMan é um manipulador paralelo simétrico com três graus de liberdade, composto de uma plataforma fixa (PF) e uma móvel (PM) que são conectadas por três pernas. Cada uma das pernas é presa à PF através de um mecanismo articulado de quatro barras, os quais se mantêm sempre na vertical em relação à PF e possuem juntas rotacionais. Os centros das bases destes mecanismos estão dispostos nos vértices de um triângulo equilátero na PF, de modo que os planos que os contém, formam entre si ângulos de 120° ; atribuindo desta forma propriedades de simetria ao manipulador. Conforme pode ser observado na Fig. 1, para $i=1,2,3$, as barras de ligações (conectoras) entre os mecanismos de quatro barras h_i e a PM contém duas juntas; uma esférica conectando a extremidade superior da barra à PM nos respectivos H_i e a outra prismática, a qual é fixada no ponto médio e perpendicular à biela do mecanismo de quatro barras. As variáveis cinemáticas são os ângulos de entrada (α_i) formados entre as bases e manivelas de entrada dos mecanismos de acionamento (pernas).

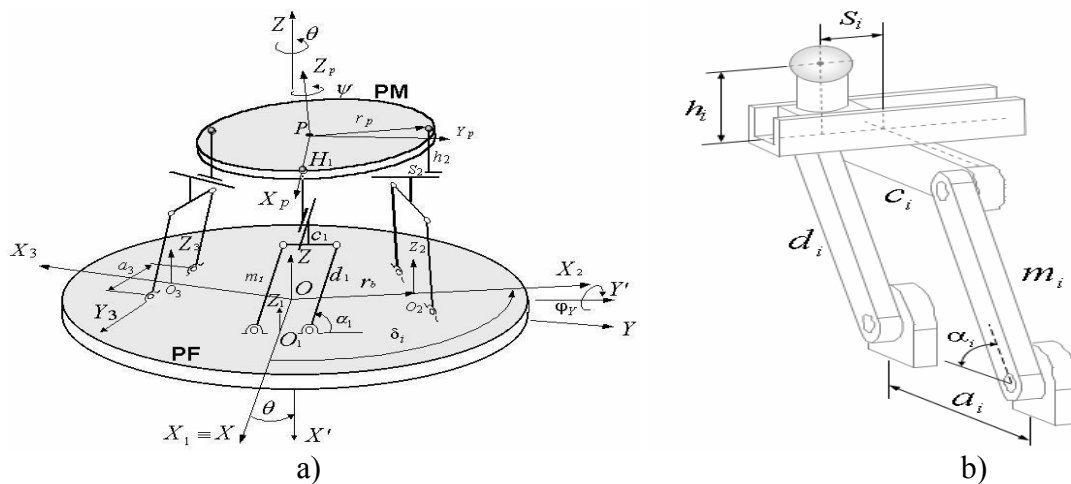


Figura 1: a) Arquitetura do CaPaMan; b) Mecanismo de acionamento (perna i).

Para descrever o comportamento cinemático e dinâmico do CaPaMan, consideram-se dois sistemas de coordenadas. Um sistema inercial $OXYZ$ é fixado à PF, cuja origem O é o centro da PF e o outro $PX_pY_pZ_p$ é fixado à PM sendo P o centro da PM.

Os parâmetros dimensionais do CaPaMan, conforme as Figs. 1 (a) e (b) são: a_i é o comprimento da base do mecanismo de acionamento (perna); m_i é o comprimento da manivela de entrada; c_i é comprimento da biela; d_i é comprimento da manivela de saída; h_i comprimento da barra conectora; r_p raio da PM dado pela distância do centro P da PM às juntas esféricas H_i ; r_B raio da PF dado pela distância do seu centro O aos pontos médios O_i das bases a_i .

A matriz de transformação do sistema móvel $PX_pY_pZ_p$, para o sistema fixo $OXYZ$ pode ser obtida pelos ângulos de Euler θ , φ e ψ :

$$R = \begin{pmatrix} \cos\theta \sin\varphi \cos\psi - \sin\theta \sin\psi & -\cos\theta \sin\varphi \sin\psi - \sin\theta \cos\psi & \cos\theta \cos\varphi \\ \sin\theta \sin\varphi \cos\psi + \cos\theta \sin\psi & -\sin\theta \sin\varphi \sin\psi + \cos\theta \cos\psi & \sin\theta \cos\varphi \\ -\cos\varphi \cos\psi & \cos\varphi \sin\psi & \sin\varphi \end{pmatrix} \quad (1)$$

Conforme demonstrado por Oliveira (2005), após manipulações matemáticas, as coordenadas do ponto central da plataforma móvel em relação ao sistema inercial, podem ser escritas em função das coordenadas das juntas esféricas e também dos ângulos de Euler θ , φ e ψ :

$$\begin{cases} x = \frac{y_3 - y_2}{\sqrt{3}} - \frac{r_p}{2}(1 - \sin \varphi) \cos(\psi - \theta) \\ y = y_1 - r_p (\cos \theta \sin \psi + \sin \theta \sin \varphi \cos \psi) \\ z = r_p \cos \varphi \cos \psi + z_1 \end{cases} \quad (2)$$

As componentes do vetor velocidade angular ω , no referencial inercial, podem ser escritas em termos dos ângulos de Euler e suas derivadas temporais, da seguinte forma:

$$\begin{pmatrix} \omega_x \\ \omega_y \\ \omega_z \end{pmatrix} = \begin{pmatrix} -\cos \varphi \cos \psi & \sin \psi & 0 \\ \cos \varphi \sin \psi & \cos \psi & 0 \\ \sin \varphi & 0 & 1 \end{pmatrix} \begin{pmatrix} \dot{\theta} \\ \dot{\varphi} \\ \dot{\psi} \end{pmatrix} \quad (3)$$

2.1 Dinâmica da Plataforma Móvel

As equações de Newton-Euler para o CaPaMan podem ser formuladas considerando todos os componentes como corpos rígidos. Nesta formulação assume-se que os três mecanismos de quatro barras são paralelogramos articulados com $a_i = c_i$ e $m_i = d_i$. Considera-se também $r_B = r_P$. Deste modo, o equilíbrio dinâmico para a PM é representado pelas equações de Newton-Euler na forma:

$$F + F_{\text{ext}} + G = F_{\text{in}} \quad \text{e} \quad N + N_{\text{ext}} = N_{\text{in}} \quad (4)$$

Sendo F_{ext} a força externa, N_{ext} o torque externo, G o peso da plataforma móvel, F a soma das forças de reação F_i ($i=1, 2, 3$) nos pontos H_i da PM e N o torque resultante devido as forças F_i , em relação ao sistema de referência OXYZ fixo na F_{ext} base PF. Além disso, deve-se considerar as expressões:

$$F_{\text{in}} = M a_p; \quad N_{\text{in}} = I \dot{\omega} + \omega \times I \omega \quad F = \sum_{i=1}^3 F_i \quad N = \sum_{i=1}^3 (r_p R u_{p_i}) \times F_i \quad (5)$$

onde M é a massa da PM; a_p é a aceleração do ponto central P; $\dot{\omega}$ e ω são a aceleração angular e velocidade angular, respectivamente e I é a matriz de inércia da plataforma móvel em relação ao sistema inercial. A matriz de inércia I pode ser determinada por $I = R I_c R^t$, sendo R a matriz de transformação, R^t a sua transposta e I_c a matriz de inércia do centro de massa da PM com respeito ao sistema não inercial. Nesta análise são desprezados os atritos nas juntas do CaPaMan. Deve-se observar que as componentes de torque são produzidas pela ação dos atuadores e que as componentes de forças são resultantes do equilíbrio das forças nos corpos. Os torques de entrada na manivela de cada mecanismo articulado de quatro barras, devido à plataforma móvel, τ_{p_i} $i=1,2,3$; podem ser obtidos do equilíbrio dinâmico das pernas, segundo Carvalho e Ceccarelli (1999), através das seguintes expressões:

$$\tau_{p_i} = \frac{F_{iz} b_i \sin(2\alpha_i)}{2 \sin \alpha_i} - F_{iy} b_i \left(\frac{h_i}{c_i \tan \alpha_i} + 1 \right) \left(1 - \frac{h_i}{h_i \cos \alpha_i + c_i \sin \alpha_i} \right) \sin \alpha_i \quad (i = 1, 2, 3) \quad (6)$$

2.2 Dinâmica dos paralelogramos articulados.

Para a análise dinâmica dos paralelogramos articulados, assume-se que as acelerações lineares foram determinadas a partir da análise cinemática dos paralelogramos articulados; os efeitos gravitacionais dos segmentos b_i e d_i são desprezados, devido a sua massa ser muito pequena em comparação com a massa da plataforma móvel; os centros dos segmentos são coincidentes com os

centros das figuras. Usando a análise cinetostática de mecanismos, o equilíbrio dinâmico na presença das três forças de inércia F_{inbi} , F_{inci} e F_{indi} , cujos pontos de aplicação são determinados pelos offsets de inércia e_{bi} , e_{ci} e e_{di} do centro de massa dos segmentos b_i , c_i e d_i respectivamente, como mostrado na Fig. 2b, são dados por:

$$\vec{F}_{inbi} = -m_{bi} \vec{a}_{Gbi}; \quad \vec{F}_{inci} = -m_{ci} \vec{a}_{Gci}; \quad \vec{F}_{indi} = -m_{di} \vec{a}_{Gdi} \quad (7)$$

$$e_{bi} = \frac{I_{Gbi} \dot{\omega}_{bi}}{F_{inbi}} = \frac{I_{Gbi} \ddot{\alpha}_i}{F_{inbi}}; \quad e_{ci} = \frac{I_{Gci} \dot{\omega}_{ci}}{F_{inci}} = 0; \quad e_{di} = \frac{I_{Gdi} \dot{\omega}_{di}}{F_{indi}} = \frac{I_{Gdi} \ddot{\alpha}_i}{F_{indi}} \quad (8)$$

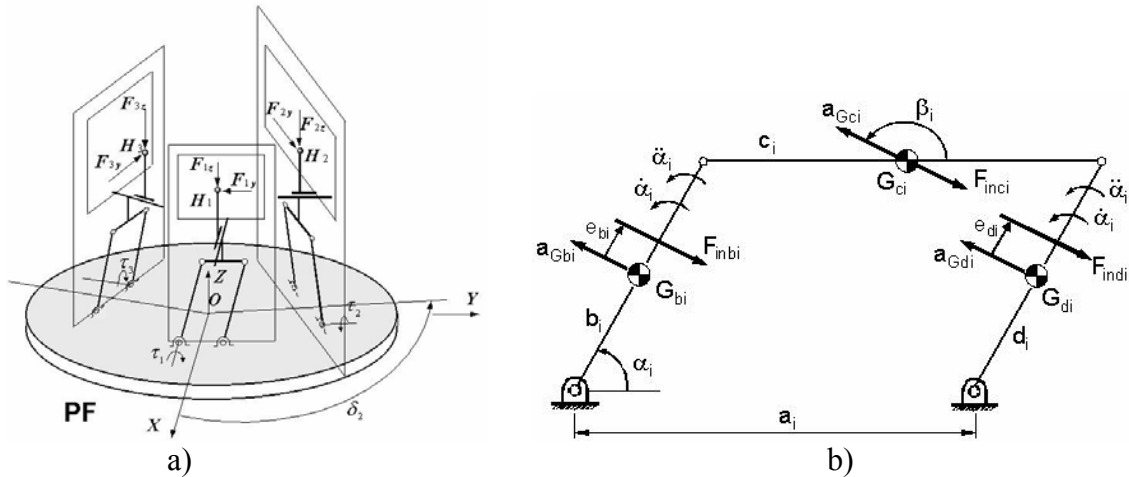


Figura 2: a) Forças atuantes nas juntas esféricas b) Forças nos paralelogramos articulados i ($i=1,2,3$).

Usando o princípio da superposição, o efeito das forças de inércia em cada segmento pode ser tratado separadamente e então superposto para determinar o efeito combinado. O torque total de entrada τ_{Mi} , segundo Carvalho e Ceccarelli (1999) é obtido do efeito de inércia do movimento dos três segmentos e do efeito gravitacional do segmento c_i . Assim, o torque de entrada τ_{Mi} pode ser escrito como:

$$\tau_{Mi} = 2l_{bi} F_{inbi} \sin(\alpha_i - \beta_i + \pi) + F_{23i} b \sin(\alpha_i + \pi - \gamma_i) + b \left[m_{bi} \cos \alpha_i + \frac{(m_{ci} + m_h) \sin 2\alpha_i}{2 \sin \alpha_i} \right] g \quad (9)$$

com

$$l_{bi} = \frac{b}{2} + \frac{I_{Gbi} \ddot{\alpha}_i}{F_{inbi}} \frac{1}{\sin(\alpha_i - \beta_i + \pi)} \quad \gamma_i = \text{tg}^{-1} \left\{ \frac{\left[\frac{F_{inci} \sin(\beta_i + \pi)}{2} \right]}{F_{inci} \left[\cos(\beta_i + \pi) + \frac{\sin(\pi - \beta_i)}{2 \tan \alpha_i} \right]} \right\} \quad (10)$$

$$F_{23i} = \left| \sqrt{\left\{ F_{inci} \left[\cos(\beta_i + \pi) + \frac{\sin(\pi - \beta_i)}{2 \tan \alpha_i} \right] \right\}^2 + \left[\frac{F_{inci} \sin(\beta_i + \pi)}{2} \right]^2} \right| \quad (11)$$

Nas quais os ângulos β_i definem a direção da aceleração do centro de massa do segmento i com respeito ao eixo horizontal, assumido positivo no sentido anti-horário. Semelhantemente, γ_i define a direção do vetor força de reação atuando na base do segmento d_i .

O efeito dinâmico da plataforma móvel pode ser superposto ao efeito dinâmico do paralelogramo articulado. Assim, o torque total τ_i na manivela de entrada de cada paralelogramo articulado pode ser obtido somando os torques τ_{pi} e τ_{Mi} , dados pelas Eqs. (6) e (9), respectivamente.

$$\tau_i = \tau_{p_i} + \tau_{M_i} \quad i=1,2,3. \quad (12)$$

A posição e orientação do ponto central da plataforma móvel, assim como sua velocidade e aceleração (lineares e angulares), dependem do ângulo de entrada, dado como uma trajetória no tempo $\alpha_i(t)$. Assim, conhecida a trajetória da plataforma móvel pode-se computar os torques de entrada nas manivelas dos mecanismos.

2.3 Formulação da Trajetória

Como as variáveis cinemáticas α_i são os ângulos de entrada dos mecanismos de acionamento, cada trajetória $\alpha_i(t)$ será modelada por uma B-spline uniforme cúbica, pois permitem a obtenção de trajetórias suaves para serem executadas pelo efetuador do robô. Além disso, a modelagem por B-splines garante a continuidade de velocidade e aceleração, sendo esta escrita como:

$$\alpha_i(t) = \sum_{k=0}^{n_p} p_k^i B_{k,d}^i(t) \quad t_o \leq t \leq t_f \quad n_p \geq 3, \quad i=1,2,3 \quad (13)$$

sendo que p_k^i são n_p+1 pontos de controle correspondente de cada trajetória $\alpha_i(t)$, e $B_{k,d}$ são polinômios definidos pelas fórmulas de recorrência de Cox de Boor, (Foley et all ,1990):

$$B_{k,l}(t) = \begin{cases} 1 & \text{if } t_k \leq t \leq t_{k+l} \\ 0 & \text{out} \end{cases}, \quad B_{k,d}(t) = \frac{t-t_k}{t_{k+d-1}-t_k} B_{k,d-1}(t) + \frac{t_{k+d}-t}{t_{k+d}-t_{k+1}} B_{k+1,d-1}(t) \quad (14)$$

Cada função de concordância é definida sobre d subintervalos do intervalo total. O conjunto dos pontos extremos dos subintervalos t_j é chamado vetor-nó. Visto que $\alpha_i(t)$ é constituída de polinômios, a sua j -ésima derivada em relação a t pode ser obtida diretamente como:

$$\frac{d^j \alpha_i(t)}{dt^j} = \sum_{k=0}^{n_p} p_k^i \frac{d^j B_{k,d}^i}{dt^j} \quad (15)$$

Assim, as derivadas temporais de primeira e segunda ordem, são dadas por:

$$\dot{\alpha}_i(t) = \sum_{k=0}^{n_p} p_k^i \dot{B}_{k,d}^i(t) \quad \text{e} \quad \ddot{\alpha}_i(t) = \sum_{k=0}^{n_p} p_k^i \ddot{B}_{k,d}^i(t) \quad i=1,2,3 \quad (16)$$

3. Formulação do Problema Ótimo

Seja o problema de otimização da trajetória de uma estrutura paralela, considerando três critérios conflitantes entre si, escrito como:

$$\text{Minimizar } f = [f_1(x), f_2(x), f_3(x)]; \quad f_1(x) = E \quad f_2(x) = Tt \quad f_3(x) = J \quad (17)$$

$$\text{sujeito a } \alpha_i^{\text{inf}} \leq [\alpha_i(t)] \leq \alpha_i^{\text{sup}} \quad Tt^{\text{inf}} \leq Tt \leq Tt^{\text{sup}} \quad \tau_i^{\text{inf}} \leq \tau_i \leq \tau_i^{\text{sup}} \quad (i=1,2,3) \quad (18)$$

Sendo a energia total do manipulador dada por:

$$E = \int_0^{Tt} \sum_{i=1}^3 [\tau_i(t) \dot{\alpha}_i(t)] dt , \quad (19)$$

Na Eq. (17), E é a energia total do manipulador, J é a variação de aceleração (jerk) e Tt é o tempo total de percurso. Para $i=1,2,3$; τ_i é o torque na i -ésima manivela de entrada; α_i é a i -ésima variável de junta.

As restrições laterais estão formuladas na Eq. (18), sendo representadas pelos limites inferiores e superiores dos ângulos de cada manivela de entrada (α_i^{inf} , α_i^{sup}), pelos limites do tempo total de percurso (Tt^{inf} e Tt^{sup}) e também pelos limites de torque (τ_i^{inf} , τ_i^{sup}).

A energia total é calculada na Eq. (19), onde t é o tempo, variável no intervalo $[0, Tt]$ para uma trajetória entre P_0 e P_m ; $\dot{\alpha}_i$ é a primeira derivada temporal. A formulação proposta exige o cálculo do modelo cinemático e dinâmico do CaPaMan. Para determinar as trajetórias podem-se usar os pontos iniciais e finais, P_0 e P_m , no sistema Cartesiano de coordenadas. Estes pontos devem ser transformados em coordenadas de junta resolvendo-se a cinemática inversa.

A função multi-objetivo (17) pode ser transformada em uma função escalar usando o método da ponderação dos objetivos, da seguinte maneira:

$$f_1(x) = K_1 \frac{E}{E^0} + K_2 \frac{Tt}{Tt^0} + K_3 \frac{J}{J^0} \quad (20)$$

Sendo K_1, K_2, K_3 os parâmetros de ponderação ($\sum K = 1$). Os valores E^0, Tt^0, J^0 são utilizados para adimensionalizar a função objetivo, podendo ser dados pelos valores iniciais da primeira trajetória gerada ou pelos valores ideais (obtidos minimizando cada função objetivo separadamente).

O método do critério global, também pode ser utilizado para representar a função multi-objetivo (17) na forma de um escalar. Nesta pesquisa, as seguintes métricas foram adotadas:

$$f(x) = \sum_{i=1}^k \left(\frac{f_i^0 - f_i(x)}{f_i^0} \right)^p \text{ usando } p = 6; \quad (21)$$

$$L_p(f) = \left[\sum_{i=1}^k |f_i^0 - f_i(x)|^p \right]^{1/p}, 1 \leq p \leq \infty \text{ usando } p = 4; \quad (22)$$

$$L_1(f) = \sum_{i=1}^k |f_i^0 - f_i(x)| \quad (23)$$

$$L_2(f) = \left[\sum_{i=1}^k (f_i^0 - f_i(x))^2 \right]^{1/2} \quad (24)$$

$$L_p(f) = \left[\sum_{i=1}^k \left| \frac{f_i^0 - f_i(x)}{f_i^0} \right|^p \right]^{1/p}, 1 \leq p \leq \infty \text{ usando } p = 2; \quad (25)$$

4. EVOLUÇÃO DIFERENCIAL

A Evolução Diferencial foi desenvolvida por Storn e Price (1995) e surgiu de tentativas de resolver o problema de ajuste polinomial de Chebychev.

O algoritmo é iniciado criando uma população inicial escolhida aleatoriamente devendo cobrir todo o espaço de busca. Geralmente, é criada por uma distribuição de probabilidade uniforme, quando não há nenhum conhecimento sobre o problema.

A idéia principal da evolução diferencial é gerar novos indivíduos, denotados vetores modificados ou doadores, pela adição da diferença ponderada entre dois indivíduos aleatórios da população a um terceiro indivíduo. Esta operação é chamada *mutação*. Sejam os vetores X_α , X_β e X_γ escolhidos aleatoriamente e distintos entre si. Na geração q , seja diferença $X_\beta - X_\gamma$. Esta diferença é multiplicada por $F > 0$, sendo denotada por diferença ponderada, e é usada para perturbar o terceiro vetor X_α ou o melhor vetor X_{best} da população. Este processo que resulta o vetor doador $V^{(q+1)}$ pode ser escrito matematicamente como:

$$V^{(q+1)} = X_\alpha^{(q)} + F(X_\beta^{(q)} - X_\gamma^{(q)}) \quad \text{ou} \quad V^{(q+1)} = X_{best}^{(q)} + F(X_\beta^{(q)} - X_\gamma^{(q)}) \quad (26)$$

onde os índices aleatórios $\alpha, \beta, \gamma \in \{1, \dots, Np\}$ são inteiros distintos entre si e diferentes do índice d . $F \in [0, 2]$ controla a amplitude da diferença ponderada conforme representada na Figura 3.

As componentes do indivíduo doador são misturadas com as componentes de um indivíduo escolhido aleatoriamente (denotado vetor alvo), para resultar o chamado vetor tentativa, ou vetor experimental. O processo de misturar os parâmetros é referido freqüentemente como *cruzamento*, sendo dada por:

$$u_i^{(q+1)} = \begin{cases} v_i^{(q+1)}, & \text{se } r_i \leq CR \\ x_{d,i}^{(q)}, & \text{se } r_i > CR, \quad i = 1, \dots, n \end{cases} \quad (27)$$

onde r_i é um número gerado aleatoriamente com resultado no intervalo $[0, 1]$. $x_{d,i}$ são as componentes do vetor alvo $X_d^{(q)}$ e $CR \in [0, 1]$ é a probabilidade do cruzamento ocorrer.

Se o vetor experimental resultar um valor da função objetivo menor que o vetor alvo, então o vetor experimental substitui o vetor alvo na geração seguinte. Esta última operação é chamada *seleção*. Este processo pode ser escrito como:

$$\text{Se } f(U^{(q+1)}) \leq f(X_d^{(q)}), \text{ então } X_d^{(q+1)} = U^{(q+1)} \quad (28)$$

$$\text{Se } f(U^{(q+1)}) > f(X_d^{(q)}), \text{ então } X_d^{(q+1)} = X_d^{(q)}$$

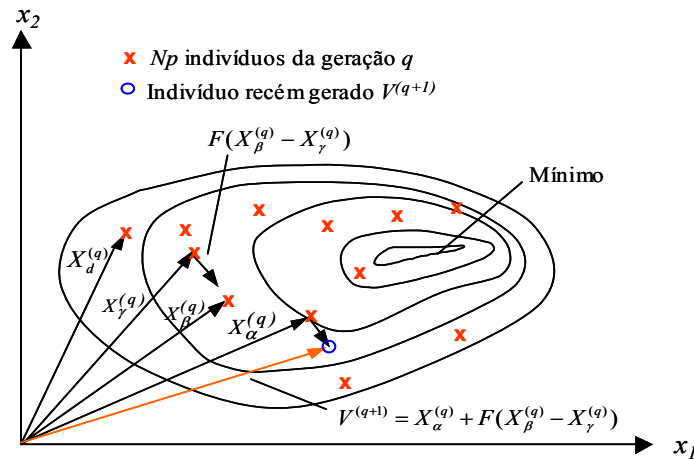


Figura 3: Processo de gerar o vetor doador $V_{(q+1)}$ para uma função objetivo bidimensional.

O procedimento acima é finalizado através de algum critério de parada, sendo que um número máximo de gerações deve ser estabelecido.

5. SIMULAÇÃO NUMÉRICA

A maioria das aplicações de robôs paralelos opera com velocidades elevadas, sendo esta uma das principais características deste tipo de manipulador. Para otimizar tais operações, no problema de otimização definido pelas Equações (17) a (19), adota-se o tempo de percurso $T_0 = 0,3$ s como tempo inicial, e a variação do tempo total de percurso descrita pelas restrições $0,1 \leq Tt \leq 0,3$, $0 < \alpha_1 < 90^\circ$, $0 < \alpha_2 < 90^\circ$, $0 < \alpha_3 < 90^\circ$ e $-200N < \tau < 200N$.

Os parâmetros usados para ED foram: número de indivíduos da população $Np = 30$, multiplicador da diferença ponderada $F = 0,8$ e probabilidade de cruzamento $Pc = 0,5$.

Tabela 1: Valores iniciais e ideais para o problema de otimização

	Valores Iniciais	Valores Ideais
Energia (E^0)	327,3804	136,1417
Tempo (Tt^0)	0,3	0,1
Jerk (J^0)	905,7489	178,4238

Os valores E^0 , Tt^0 e J^0 utilizados para adimensionalizar o problema multi-objetivo são mostrados na Tabela 1 e foram calculados utilizando a primeira trajetória gerada (valores iniciais) e também os valores obtidos otimizando cada critério separadamente (valores ideais).

A Tabela 2 apresenta alguns resultados encontrados com o método de ponderação dos objetivos, variando os parâmetros de ponderação. A Figura 4 apresenta alguns pontos da curva de Pareto, obtida variando-se os parâmetros de ponderação onde pode ser observado que os critérios são conflitantes entre si. A Tabela 3 apresenta os valores ótimos calculados utilizando as métricas apresentadas pelas Equações (21) a (25).

Tabela 2: Resultados ótimos obtidos com o Método de Ponderação dos Objetivos.

			Condições Iniciais			Condições Ideais		
k_1	k_2	k_3	Energia	Tempo	Jerk	Energia	Tempo	Jerk
1,0	0,0	0,0	136,18	0,5000	199,09	136,13	0,5000	201,47
0,4	0,3	0,3	173,51	0,4230	294,69	137,76	0,4973	181,40
0,0	0,5	0,5	228,72	0,3713	435,86	174,74	0,4401	261,72
0,0	1,0	0,0	4807,70	0,1000	24118,00	5205,40	0,1000	22303,00
0,5	0,0	0,5	136,84	0,5000	178,42	136,63	0,5000	178,42
0,0	0,0	1,0	141,95	0,5000	178,42	137,87	0,5000	178,42
0,5	0,5	0,0	436,93	0,2430	1.748,80	258,37	0,3249	748,78

Tabela 3: Resultados ótimos obtidos com o Método do Critério Global

Métricas	Condições Iniciais			Condições Ideais		
	Energia	Tt	Jerk	Energ	Tt	Jerk
Eq. (21)	344,88	0,2998	827,40	237,86	0,3457	539,64
Eq. (22)	310,62	0,2992	872,11	136,63	0,5000	178,48
Eq. (23)	343,26	0,3072	827,03	136,67	0,5000	178,42
Eq. (24)	342,93	0,2835	979,04	136,65	0,5000	178,53
Eq. (25)	327,57	0,3000	826,03	205,73	0,3778	413,54

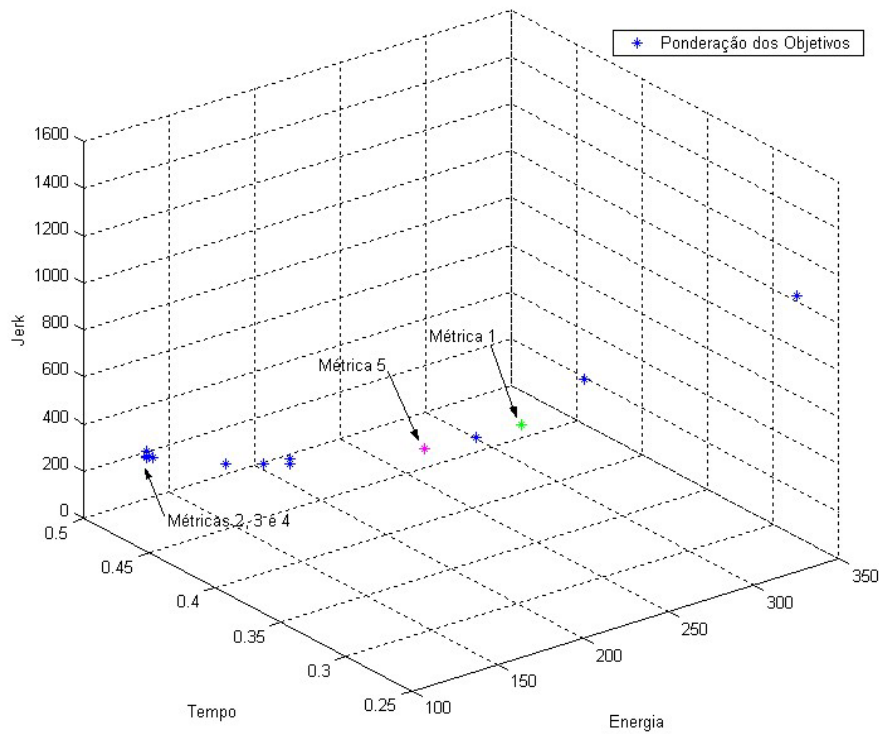


Figura 4: Curva de Pareto para o problema de otimização de trajetórias do Capaman.

As figuras 5 a 9 apresentam os resultados ótimos para a trajetória, velocidade, aceleração, torque e jerk de cada mecanismo para o caso $k_1 = 0,4$; $k_2 = 0,3$ e $k_3 = 0,3$.

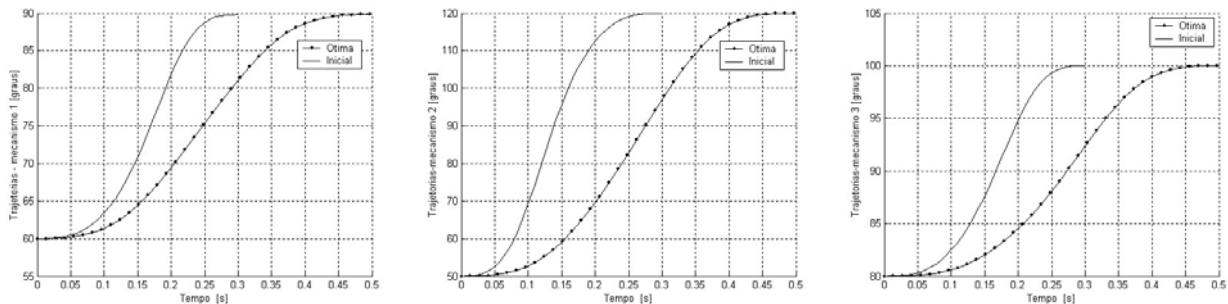


Figura 5: Gráfico das trajetórias iniciais e ótimas para o ângulo de entrada em função do tempo nos mecanismos 1, 2 e 3 para o caso $k_1 = 0,4$; $k_2 = 0,3$ e $k_3 = 0,3$.

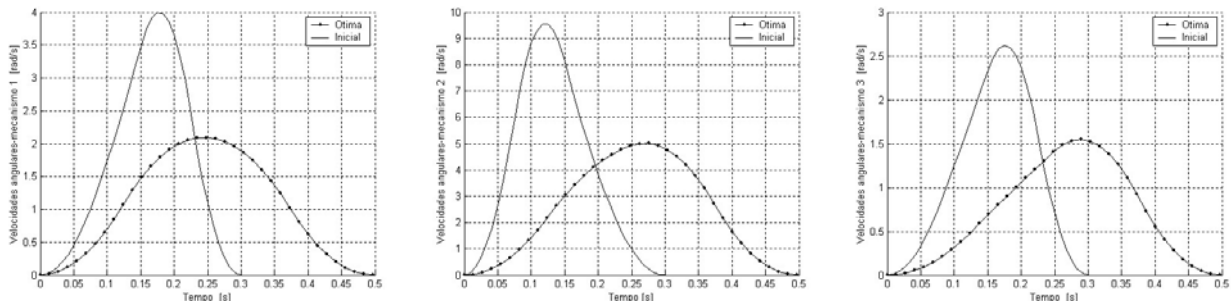


Figura 6: Curvas iniciais e ótimas das velocidades angulares das manivelas de entrada nos mecanismos 1, 2 e 3 para o caso $k_1 = 0,4$; $k_2 = 0,3$ e $k_3 = 0,3$.

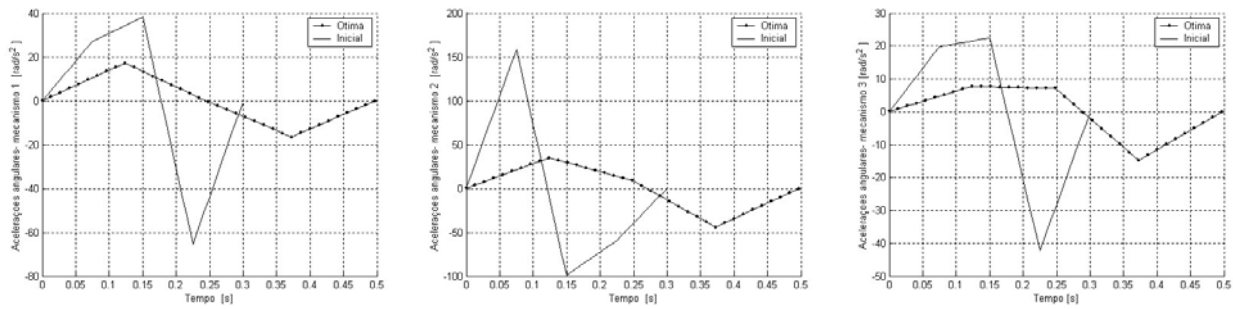


Figura 7: Gráfico das acelerações iniciais e ótimas das manivelas de entrada em função do tempo para o CaPaMan para o caso $k_1 = 0,4$; $k_2 = 0,3$ e $k_3 = 0,3$.

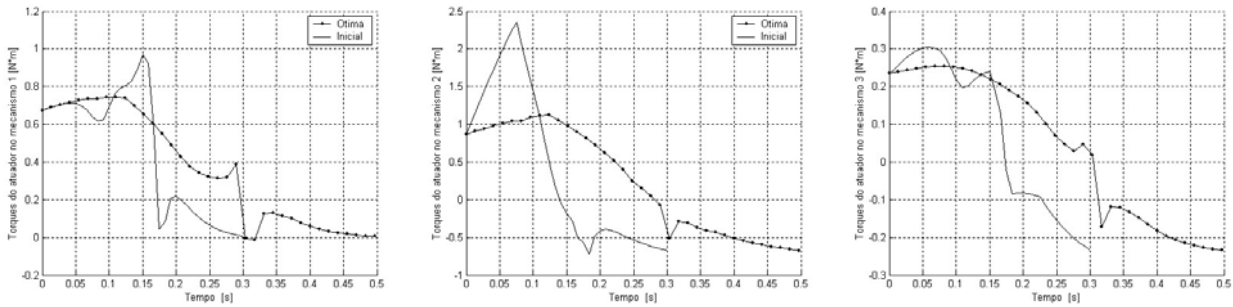


Figura 8: Curvas iniciais e ótimas do torque nos atuadores para o caso $k_1 = 0,4$; $k_2 = 0,3$ e $k_3 = 0,3$.

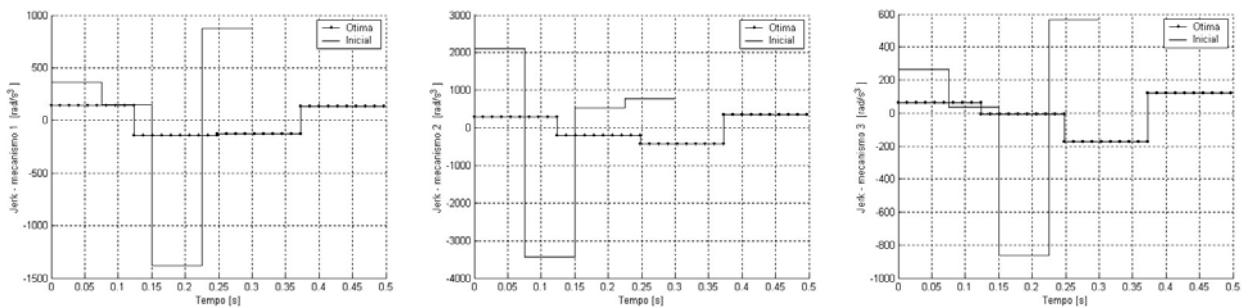


Figura 9: Curvas iniciais e ótimas do jerk das manivelas de entrada ($k_1 = 0,4$; $k_2 = 0,3$ e $k_3 = 0,3$).

É importante observar que a otimização parte de uma trajetória inicial aleatória, utilizando populações iniciais que são modificadas pelos operadores e depois de diversas gerações a população converge para a melhor solução.

No caso de objetivos conflitantes, normalmente o conjunto de soluções contém mais de uma solução, o que dificulta na escolha se não houver mais informações sobre o problema. Assim, os resultados ótimos representam uma solução compromisso entre as funções que compõem a função multi-objetivo. Pode se observar a redução significativa das grandezas cinemáticas e dinâmicas e a obtenção de curvas mais suaves.

6. CONCLUSÕES

Os resultados do procedimento ótimo mostram a eficácia da formulação proposta, melhorando o desempenho dinâmico de um manipulador paralelo, reduzindo o consumo de energia e limitando movimentos bruscos durante a trajetória.

Este trabalho apresentou um exemplo numérico que evidencia a influência dos métodos de otimização na solução de problemas multi-objetivos. Além disso, verificou-se que a Evolução Diferencial pode representar uma ferramenta poderosa em problemas de otimização multimodal complexos ou quando muitas variáveis de projeto são consideradas. É fortemente recomendado que o usuário teste diferentes técnicas de otimização e compare os resultados ótimos obtidos.

7. AGRADECIMENTOS

Os autores agradecem à FAPEMIG pelo suporte financeiro através do projeto TEC 635/05.

8. REFERÊNCIAS

- Carvalho, J. C. M., Ceccarelli, M. 1999, “A Dynamic Analysis for Cassino Parallel Manipulator, 10th World Congress on the Theory of Mechanisms”, Oulu, Finland, June 20-24, pp.1202-1207.
- Foley, J.D., Van Dam, A., Feiner, S.K., Hughes, J.F., 1990, “Computer Graphics: Principles and Practice”, 2nd Ed., Addison-Wesley Publishing Company,.
- Oliveira, P. J., 2005, “Otimização de Trajetórias de Robôs com Estrutura Paralela”. Tese de Doutorado - Universidade Federal de Uberlândia, Uberlândia, MG, Brasil.
- Storn, R., Price, K., 1995, “Differential Evolution: a simple and efficient adaptive scheme for global optimization over continuous spaces”, Berkeley: Technical Report TR-95-012, International Computer Science Institute.

9. DIREITOS AUTORAIS

Os autores são os únicos responsáveis pelo conteúdo do material impresso incluído no seu trabalho.

MULTI-CRITERION OPTIMIZATION APPLIED TO THE PATH PLANNING OF THE CAPAMAN

Matheus Borges Arantes

Faculdade de Engenharia Elétrica
Universidade Federal de Uberlândia
2160 João Naves de Ávila Av., Campus Santa Mônica,
CEP 38400-902, Uberlândia, Brasil
matheuseel@gmail.com

Aline Rocha de Assis

Faculdade de Engenharia Elétrica
Universidade Federal de Uberlândia.
aline@eletrica.ufu.br

Sezimária Fátima Pereira Saramago

Faculdade de Matemática
Universidade Federal de Uberlândia.
saramago@ufu.br

Abstract: *The application of optimization techniques to solving engineering problems has grown a lot lately. The purpose of this paper is to introduce the geometric, kinematic, and dynamic models of the parallel structure CaPaMan (Cassino Parallel Manipulator) to obtain the optimal trajectory. It is used the technique Differential Evolution, which is a natural algorithm that presents the advantage of work with a reduced number of individuals, minimizing very much the computational time and allowing the application in the solution of problems each time more complex and with a larger number of project variables. The path planning is written as a multi-objective optimization problem taking into account the energy on the actuators, the total traveling time and the jerk (acceleration variation). The multi-objective function is transformed in a scalar by using the weighting objectives method and global criterion. The results obtained by these two techniques are compared between them.*

Keywords: *optimization, CaPaMan manipulator, differential evolution, multi-criterion problem*