

DISEÑO Y SIMULACIÓN DE UNA ESTRATEGIA DE CONTROL AVANZADO TIPO DMC EN UNA PLANTA PRODUCTORA DE BIODIESEL EN CONTINUO A TRAVÉS DE MEDIOS QUÍMICOS

Katty Maria Cantero Vergara, kcantero@uac.edu.co¹
John Faber Archila Diaz, jfarchid@uis.edu.co²
Marco Sanjuan Mejía, msanjuan@uninorte.edu.co³

¹Universidad Autónoma del Caribe, Calle 90 N° 46-112, Barranquilla-Colombia, Grupo de Investigación en Ingeniería Mecánica con Énfasis en la Preservación del Medio Ambiente, GIIMA.

² Universidad Industrial de Santander, UIS, Bucaramanga-Colombia. Cr 27 CII 9 Ciudad Universitaria, Grupo de Investigación en Robótica y Diseño, GIROD.

³Universidad del Norte, KM 5 Vía Puerto Colombia Barranquilla-Colombia, Grupo de Investigación en Uso Racional de la Energía y Medio Ambiente, UREMA.

Resumen: Los procesos químicos requieren especial cuidado en cada una de las etapas que conforman el proceso, normalmente para controlar este tipo de procesos se recurre a estrategias de control tradicionales como los conocidos controladores PID, sin embargo estos procesos involucran una cantidad de variables que pueden hacer que el proceso pase de una zona de operación estable a una zona de operación inestable, por lo tanto es necesario implementar estrategias de control capaces de predecir eventos futuros de control sobre las variables de respuesta a controlar del proceso para garantizar una excelente calidad del producto final.

Esta investigación presenta la simulación de un proceso de producción de Biodiesel en continuo a través de medios químicos utilizando el entorno de simulación de HYSYS ®; en el cual la producción de Biodiesel se simula utilizando un reactor continuamente agitado (CSTR) que es alimentado por una corriente simulada de metanol y una de triglicéridos en presencia de un catalizador, de tal forma que se desarrolle la reacción de transesterificación y posteriormente la producción de biodiesel. Analizado el comportamiento del proceso se diseña, implementa y evalúa el desempeño de un controlador MPC (Model Predictive Control) ante cambios de set point.

Palabras-claves: Biodiesel, CSTR, MPC, Simulación.

1. INTRODUCCIÓN

Los procesos químicos actualmente presentan muchos retos para los sistemas de control, estos deben suplir las necesidades de control de sus diferentes etapas de producción y de las variables involucradas a través de todo el proceso, al mismo tiempo que ayuden a minimizar los costos de operación y criterios de seguridad sin dejar de lado la calidad del producto para satisfacer los requisitos de demanda. Aunque las investigaciones desarrolladas en torno a las estrategias de control son extensas y existen nuevas alternativas, el uso de los controladores MPC se centra en actuar sobre las variables de modo que se puedan satisfacer los múltiples y cambiantes criterios de funcionamiento ante cambios o perturbaciones realizadas al proceso. El control predictivo basado en modelos se presenta actualmente como una atractiva herramienta de control que permite incorporar criterios operacionales a través de la utilización de una función objetivo y restricciones para el cálculo de las acciones de control (Sáenz, 2002).

Desde hace muchos años se han realizado estudios alrededor del Control Predictivo Basado en Modelos (MPC), a finales de los años setenta surgieron los primeros algoritmos que usaban explícitamente un modelo dinámico del proceso para predecir el efecto de las acciones de control futuras en la salida, (Ramírez et al, 1995). Pero en los últimos diez años el Control Predictivo Basado en Modelos (MPC) ha alcanzado un nivel importante de aceptación industrial en las aplicaciones prácticas de control de procesos (Camacho et al, 2004). Desde entonces se han adelantado investigaciones acerca de los diferentes tipos de control predictivo, entre los cuales se pueden mencionar el GPC (Generalized Predictive Control) (Chamorro et al, 2005) y el DMC (Dynamic Matrix Control) (Durango et al, 2005).

Este artículo presenta la implementación de una estrategia de control avanzada, tipo DMC en un proceso de producción de biodiesel en continuo para controlar específicamente una variable de gran importancia en el proceso de

producción, la concentración de biodiesel al a la salida del reactor. El artículo presenta una breve descripción teórica de la estrategia de control utilizada del así como del proceso de producción de biodiesel; posteriormente se presenta la simulación de dicho proceso para finalmente arrojar una conclusión del acerca del desempeño del controlador implementado y realizando una comparación con un controlador PID.

2. MODELO DE CONTROL DE MATRIZ DINAMICA

El DMC fue desarrollado durante los años 1970's (Culter et al, 1980), como un control predictivo basado en modelos. Este algoritmo representa un proceso dinámico con un conjunto de coeficientes numéricos, los cuales no son mas que parte de un vector cuyas componentes son valores muestreados de la respuesta de la variable controlada en lazo abierto ante una señal de excitación. El proceso se somete a una prueba dinámica en lazo abierto y la respuesta es muestreada. Los valores de cada muestra se organizan en un vector; A, el cual representa la dinámica del proceso. El tamaño de este vector, n, es el horizonte de de predicción. Con el principio de superposición en mente y representando, tanto las curvas como vectores de datos muestreados, con un tiempo uniforme, se puede plantear como la Eq. (1) (Dougherty et al, 2003).

$$A\Delta u = \Delta C \quad (1)$$

Donde A es el vector que representa la dinámica de la respuesta del sistema por unidad de señal del controlador, Δu es el cambio requerido de señal del controlador para compensar el error que se predice, y ΔC es el cambio en la variable controlada que se predice debido al cambio en el valor de referencia del controlador o la perturbación que se está midiendo.

El objetivo del proceso es mantener la variable controlada lo más cerca posible del set-point, de acuerdo a la ecuación (1), por lo que ΔC se traduce como la Eq. (2) dando origen a la Eq. (3).

$$\Delta C = sp - c = e \quad (2)$$

$$A\Delta u = e \quad (3)$$

Entonces la Eq. (3) se puede expresar de la forma que se muestra en la Eq. (4).

$$\begin{bmatrix} a_1 \\ a_2 \\ a_3 \\ a_4 \end{bmatrix} \Delta u = \begin{bmatrix} e_1 \\ e_2 \\ e_3 \\ e_4 \end{bmatrix} \quad (4)$$

Considerando la Eq. (4) se puede observar que la solución de ese sistema de ecuaciones con A y e linealmente independiente es de solución vacía, por lo que se recurre a una solución por mínimos cuadrados, con la que se obtiene el vector Δu , que consigue que $A*\Delta u$ sea lo más próximo a e, o lo que es lo mismo se obtiene un ΔM que llevará el sistema al set-point óptimamente por mínimos cuadrados. El Δu obtenido se expresa en la Eq. (5) (Doughert et al 2005):

$$\Delta u = (A^T A)^{-1} A^T e \quad (5)$$

En el caso de que se consideren k futuros incrementos en la variable manipulada, donde k es el horizonte de control, el vector A se transforma en una matriz de la forma Eq. (6), a la cual se le denomina matriz dinámica.

$$\begin{bmatrix} a_1 & 0 & 0 & \cdot & 0 \\ a_2 & a_1 & 0 & \cdot & 0 \\ \cdot & \cdot & \cdot & \cdot & \cdot \\ a_n & a_{n-1} & a_{n-2} & \cdot & a_{n-k+1} \end{bmatrix} \quad (6)$$

La solución obtenida de la Eq. (3) no tiene en cuenta las restricciones del proceso, por lo tanto la Eq. (5) se pueden obtener valores de Δu que en la realidad no puedan ser implementados, por lo que se hace necesario la inclusión de un factor de supresión, con el cual se pueda regular la agresividad del controlador, suavizando el movimiento de la válvula

o elemento final de control. Con el fin de corregir esta deficiencia en la Eq. (5) se adiciona un elemento multiplicador de los elementos de la diagonal principal de la matriz cuadrada por un factor multiplicador al cual se le denomina factor de supresión, λ , tal como se presenta en la Eq. (7), donde el factor de supresión limitara los valores de la variable manipulada.

$$\Delta u = (A^T A + \lambda^2 I)^{-1} A^T e \quad (7)$$

3. DESCRIPCIÓN DEL PROCESO

Químicamente los aceites vegetales se pueden expresar como triglicéridos los cuales reaccionan con un alquil-alcohol en presencia de un catalizador, produciendo alquil-éster y glicerina [9]. Esta reacción recibe el nombre de transesterificación. Para realizar esta conversión, el aceite vegetal se mezcla con alcohol metílico usando un catalizador. Durante el proceso se produce glicerol, el cual es insoluble en el éster, y siendo más pesado se decanta, llevando consigo la mayoría del catalizador disuelto.

Entre los estudios que existen acerca de la cinética de la transesterificación de ácidos grasos se han establecido varios modelos cinéticos, los cuales concuerdan en establecer un mecanismo de reacción que consiste en tres reacciones reversibles, con base en esto se pudo establecer que el mecanismo de reacción por los cuales se realiza la reacción son: una primera reacción mostrada en la Eq. (8) relacionada a la conversión de triglicéridos (TG) a diglicéridos (DG), consecutivamente se lleva a cabo la reacción de la Eq. (9), donde los DG reaccionan para ser convertidos a monoglicéridos (MG), y finalmente se da lugar a la reacción de la Eq. (10) donde los MG reaccionan para dar origen al biodiesel y a la glicerina (GL). (Ávila 2006)



Cada uno de estos componentes tiene su formula química y propiedades que son requeridas para llevar a cabo la simulación, algunos de los elementos se encuentran en la librería de Hysys, mientras que otros fueron creados como hipotéticos. El proceso de producción de biodiesel se puede dividir en tres etapas, la primera corresponde a la homogenización de metanol con un catalizador para conformar el metóxido, la segunda etapa corresponde al desarrollo de la reacción al interior del reactor CSTR, de esta etapa se da origen al biodiesel y glicerina como subproducto, además de DG, MG y TG, los cuales son considerados productos intermedios de la reacción y son recirculados. Debido a la existencia de productos intermedios, subproductos y alcohol remanente se hace necesario una siguiente etapa de separación. Durante la separación se busca obtener el biodiesel más puro posible, pero también se busca recuperar el exceso de alcohol y los productos sin reaccionar para llevarlos nuevamente al proceso.

4. SIMULACIÓN DEL PROCESO

Para desarrollar la simulación de la planta productora de biodiesel primero se simulo el reactor CSTR en el ambiente de simulación de Hysys en el cual se ingresaron los datos necesarios de las corriente de triglicéridos, la cual es precalentada y mezclada previamente con los productos intermedios de obtenidos en la reacción, DG, MG y la corriente de metanol que esta constituida por el metanol puro ingresado al proceso y el metanol recuperado del exceso de la reacción. Los parámetros de simulación del reactor son los presentados en la Tabla (1) (Tanguy et al, 2006)

Tabla 1. Parámetros del reactor

Símbolo	Parámetros	Valores
T	Temperatura (K)	293-330
P	Presión (Bar)	1.0
V	Volumen del reactor (m3)	25

Para la simulación se utilizaron las tasas de reacción heterogéneas basadas en la activación de cada componente como en Eq. (11) se define la tasa de reacción de los triglicéridos, TG, en Eq. (12) la de los diglicéridos, DG, y en Eq. (13) la de los monoglicéridos, MG, [11] y en la Tabla (2) se muestran los parámetros de Eq. (11), Eq. (12) y Eq. (13):

$$r_T = \frac{K_{MeOH} \left(a_{MeOH} - \frac{1}{K_{eq}} \frac{a_{MeOl} * a_D}{a_T} \right)}{1 + \frac{K_A}{K_{eq}} \frac{a_{MeOl} a_D}{a_T} + K_A a_D + K_A a_M + K_A a_G} \quad (11)$$

$$r_D = \frac{K_{MeOH} \left(a_{MeOH} - \frac{1}{K_{eq}} \frac{a_{MeOl} * a_M}{a_D} \right)}{1 + \frac{K_A}{K_{eq}} \frac{a_{MeOl} a_M}{a_D} + K_A a_D + K_A a_M + K_A a_G} \quad (12)$$

$$r_M = \frac{K_{MeOH} \left(a_{MeOH} - \frac{1}{K_{eq}} \frac{a_{MeOl} * a_G}{a_M} \right)}{1 + \frac{K_A}{K_{eq}} \frac{a_{MeOl} a_G}{a_M} + K_A a_D + K_A a_M + K_A a_G} \quad (13)$$

Donde K_{MeOH} es la constante de la tasa adsorción y a_i es la activación de reacción para el componente i.

Tabla 2. Parámetros de las tasas de reacción de transesterificación

Símbolo	Parámetros	Valores
A	Activación (m3/kgcat.s)	0.148
E	Energía de activación (103 J/mol)	20.1
KA	Constante de Arrhenius (103 m3/mol)	5.29
Keq	Constante de equilibrio de la reacción de transesterificación.	1.0

En la Figura (1a) se muestra la primera parte del proceso, donde la corriente de metanol y triglicéridos son vertidas al reactor CSTR para llevar a cabo la reacción de transesterificación.

En la Figura (1b) se muestra la segunda parte del proceso producción de biodiesel, en la cual la corriente a la salida del reactor relacionada a todos los productos de la reacción es llevada a un separador para obtener dos corrientes, una con el exceso de metanol que será recirculado y otra corriente por la cual se dejen pasar el Biodiesel, la corriente que contiene los TG, MG, DG y la glicerina, se ingresa a un Component Splitter para simular el proceso de separación de la glicerina de los otros componentes incluidos en la corriente, en este componente se tiene una corriente 110 en la cual se encuentran presentes los TG, DG, MG y Biodiesel, la corriente 110 es llevada a un segundo Component Splitter para realizar el proceso final de separación de biodiesel y obtener la corriente TG_DG_MG que será recirculada como productos intermedios.

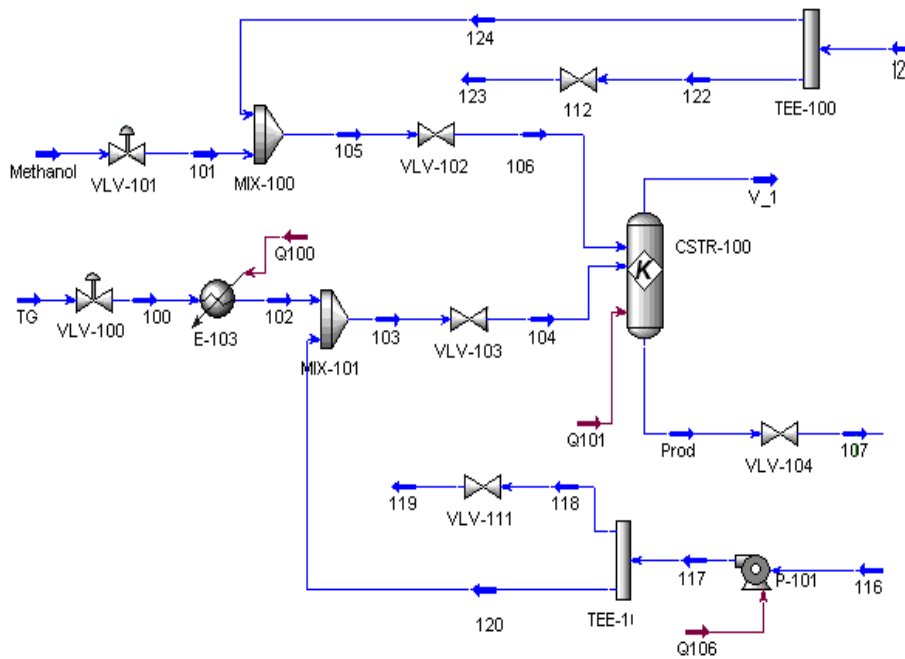


Figura 1a. Simulación del proceso de producción de biodiesel. Primera etapa desarrollo de la reacción de transesterificación.

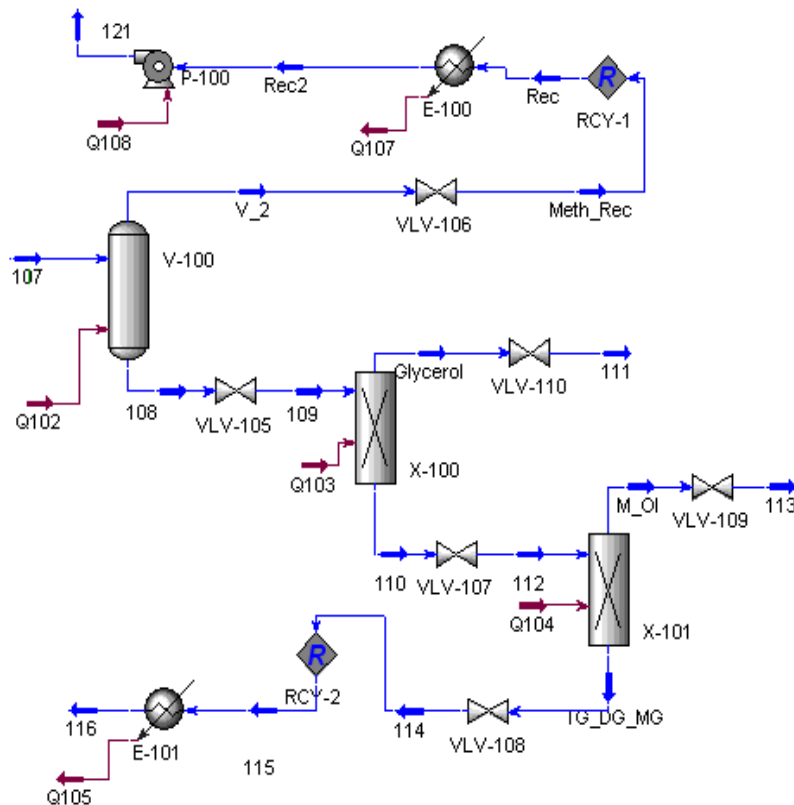


Figura 1b. Simulación del proceso de producción biodiesel. Segunda etapa del proceso de separación.

Finalizada la simulación del proceso y puesta en dinámico se realizó la identificación del proceso aplicando fit 3 (Smith et al, 2006), donde se obtuvieron los parámetros mostrados en la Tabla (3). En la Figura (2) se muestra el lazo de control del DMC implementado en el proceso para controlar la producción de biodiesel a la salida del reactor manipulando la cantidad de metanol puro que ingresa al proceso.

Tabla 3. Parámetros de identificación del proceso obtenidos de la prueba fit 3

Símbolo	Parámetros	Valores
K_p	Ganancia del proceso	-0.00075
τ	Constante de tiempo (min.)	270,825
t_0	Tiempo muerto (min.)	0,3625

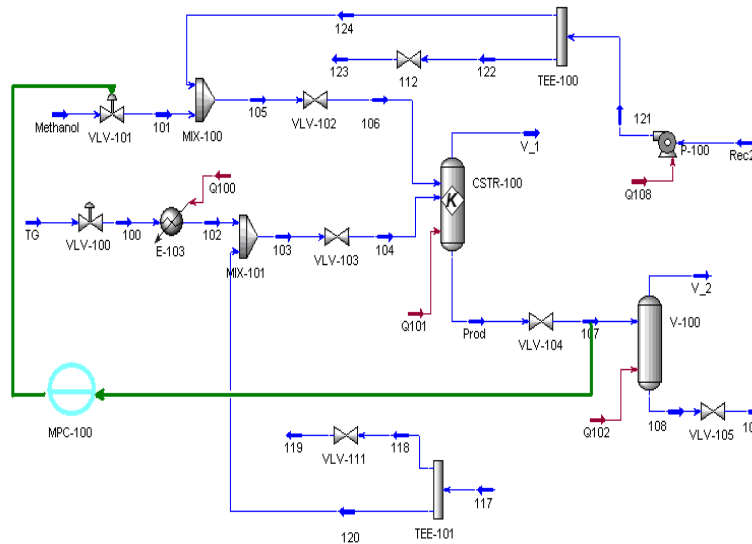


Figura 2. Lazo de control implementado en la primera etapa del proceso de producción de biodiesel.

El DMC implementado en la simulación es sintonizado con ayuda de Hysys, el cual genera el vector A y calcula la ganancia de la ley de control, KIP para la sintonía final del DMC, se le ingresaron los parámetros de identificación del proceso mostrados en la Tabla (3). De igual forma se implemento un controlador PI cuyos valores de sintonía KC ganancia del controlador, τ_D tiempo derivativo, τ_I , tiempo integral se presentan en la tabla 4. Cabe aclarar que debido a que el tiempo muerto es muy pequeño comparado con la constante de tiempo no se justifico la implementación de un PID.

Tabla 4. Parámetros de sintonía PID

Parámetro	Valores
K_C	1000
τ_I	271.5
τ_D	0

5. RESULTADOS

Se probaron los controladores PI y DMC para evaluar el desempeño de cada uno de ellos a través de la integral del error absoluto, IAE. En la Tabla (5) se presenta la ganancia del proceso y los resultados de IAE para ambos controladores frente a cambios de set point. En la Figura (3) se muestra el comportamiento del controlador DMC vs el controlador PI.

Tabla 5. Parametros de comparación IAE

Tipo de controlador	Valores de IAE
PID	0.714
DMC	0.4063

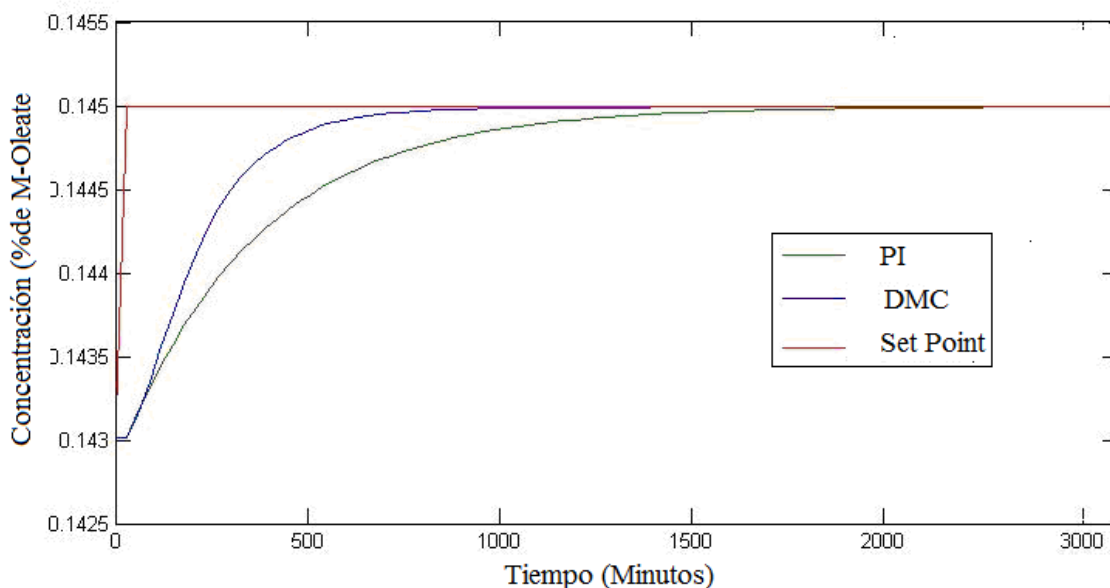


Figura 3. Gráfica de comportamiento de un controlador DMC y un controlador PI en un proceso productor de biodiesel en continuo.

De la información anterior se puede decir que el DMC respondió de manera más efectiva frente aun cambio de set point. Dado que la dinámica del proceso es lenta el PI también obtuvo excelentes resultado sin embargo no logro superar en desempeño al DMC.

6. CONCLUSIONES

Esta investigación ha presentado una metodología de implementación de un DMC en un proceso de producción de biodiesel en continuo simulado en Hysys 2004.

El controlador fue probado para cambios de set point, donde demostró un buen desempeño y tiempos adecuados de estabilización. Esta estrategia de control puede aplicarse para manipular otras variables involucradas en el proceso con el fin de contribuir a la mayor producción de biocombustibles. Cabe mencionar que durante esta investigación los cambios realizados no se les permitió llegar a los valores cercanos a los límites, para evitar la inestabilidad en la simulación, con lo que se puede concluir que el comportamiento adecuado del controlador DMC depende en gran medida de los parámetros de operación seleccionado para desarrollar el modelo.

7. AGRADECIMIENTOS

Los autores expresan su agradecimiento a la Vicerrectoría de Investigación y Extensión - VIE de la Universidad Industrial de Santander - UIS, por el apoyo y financiación brindada al proyecto 5546, de donde surge el apoyo para el presente artículo de investigación. De igual forma agradecen a la Dirección Académica de la Universidad Autónoma del Caribe por el apoyo financiero, y a la Universidad del Norte por el apoyo durante el desarrollo de la investigación..

8. REFERENCIAS

- Avila, A. 2006 "Desarrollo de la Cinética de la Transesterificación de Transesterificación del Etil Ester de Oleica de Palma" Trabajo de Grado Maestría en Ingeniería Mecánica. Universidad del Norte, Colombia.
- Camacho, E. y Bordons, C., 2004 "Control Predictivo: pasado, presente y futuro" Escuela Superior de Ingenieros. Universidad de Sevilla, España.
- Chamorro, R. y Mejía, P., 2005 "Diseño e Implementación de un Controlador Predictivo Tipo GPC con Compensación de Tiempo Muerto Basado en el Algoritmo de Dahlin Para un Reactor Tipo CSTR", Trabajo de Grado Ingeniería Mecánica. Universidad del Norte, Colombia.
- Cutler, C., y Ramaker, B., 1980, "Dynamic Matrix Control - A Computer Control Algorithm", Proceedings of the Joint Automation Control Conference, 1, 6p N WP5-B.
- Dougherty, D., y Cooper, D., 2003, "A Practical Multiple Model Adaptive Strategy for Multivariable Model Predictive Control". Control Engineering Practice. 16p.
- N. Durango, N., y Martelo, G., 2005 "Implementación de un control DMC con Predictor de Smith en un reactor tipo CSTR modificado" Trabajo de Grado Ingeniería Mecánica, Universidad del Norte, Colombia.

- Ramirez, C., Ruiz, M. y Lago, C., 1995 “Controladores por Matriz Dinámica Aplicados a Procesos de Refinación”. ISA Show Brasil, 13p.
- Sáenz, D., 2002, “Apuntes I: Control predictivo basado en modelos”. Universidad de Quilmes.
- Smith, C. y Corripio, A., 2006, “Principles and Practice of Automatic Process Control”, John Wiley and Sons, Third Edition.
- Dossin, T., Reyniers, M., Berger, R. & Marin, G., 2006 “Simulation of heterogeneously MgO-catalyzed transesterification for fine-chemical and biodiesel industrial production” Applied Catalysis B: Environmental Vol 67 pp 136–148.

9. DERECHOS DE AUTOR

Los autores son los únicos responsables del contenido del material impreso incluido en este trabajo.



VI CONGRESSO NACIONAL DE ENGENHARIA MECÂNICA
VI NATIONAL CONGRESS OF MECHANICAL ENGINEERING
18 a 21 de agosto de 2010 – Campina Grande – Paraíba - Brasil
August 18 – 21, 2010 – Campina Grande – Paraíba – Brazil

DESIGN AND SIMULATION OF AN ADVANCED STRATEGY CONTROL DMC TYPE DMC IN BIODIESEL PRODUCER PLANT IN CONTINUOUS TROUGHT CHEMICAL MEANS

Katty Maria Cantero Vergara, kcantero@uac.edu.co¹
John Faber Archila Diaz, jfarchid@uis.edu.co²
Marco Sanjuan Mejía, msanjuan@uninorte.edu.co³

¹Universidad Autonoma del Caribe, Calle 90 N° 46-112, Barranquilla-Colombia, Research group in Mechanical Engineering environment protection enfasis, GIIMA

²Universidad Industrial del Santander, UIS, Bucaramanga-Colombia. Av 27 Str 9 University City, Robotics and Design Research Group, GIROD.

³Universidad del Norte, KM 5 Vía Puerto Colombia Barranquilla-Colombia. Environment and energy rational use research group, UREMA.

Abstract:

Chemical processes require special care in each of the stages that make up the process, usually to control such processes are used to traditional control strategies known as PID controllers, however, these processes involve a number of variables that can make the process moves from a stable operating zone to a zone of unstable operation, so you need to implement control strategies capable of predicting future events of control over the response variables to control the process to ensure excellent quality final product.

This research presents the simulation of a process of continuous production of Biodiesel through chemical means using the simulation environment HYSYS®, in which the biodiesel production is simulated using a continuously stirred reactor (CSTR) which is fed by a simulated flow of methanol and triglycerides in the presence of a catalyst, so as to develop the transesterification reaction and subsequently the production of biodiesel. Analyzed the behavior of process designs, implements and evaluates the performance of a controller MPC (Model Predictive Control) to changes in set point.

Key-words: *Biodiesel, CSTR, MPC, Simulation.*