



COMPROMETIDA COM A PROMOÇÃO DO DESENVOLVIMENTO
DA ENGENHARIA E DAS CIÊNCIAS MECÂNICAS

VI CONGRESSO NACIONAL DE ENGENHARIA MECÂNICA
VI NATIONAL CONGRESS OF MECHANICAL ENGINEERING
18 a 21 de agosto de 2010 – Campina Grande – Paraíba – Brasil
August 18 – 21, 2010 – Campina Grande – Paraíba – Brazil

INTEGRAÇÃO DE SIMULADORES DE PROCESSOS E DE MOTORES PARA A ANÁLISE EXERGÉTICA DE PLANTAS DE POTÊNCIA

Leonardo de Oliveira Carvalho, leonardo.carvalho@petrobras.com.br^{1,2}
Manuel Ernani de Carvalho Cruz, manuel@mecanica.coppe.ufrj.br¹
Albino José Kalab Leiroz, leiroz@mecanica.ufrj.br¹

¹Programa de Engenharia Mecânica/COPPE – Universidade Federal do Rio de Janeiro, CP 68503, CEP 21945-970, Rio de Janeiro, RJ – Brasil

²Petróleo Brasileiro S.A – CENPES, Av. Horácio Macedo, 950 sl 10.56, Cidade Universitária, CEP 21941-915, Rio de Janeiro, RJ – Brasil

Resumo: *Esse artigo trata da integração, em tempo real, de um simulador de processos térmicos e de um simulador de motores de combustão interna alternativos para realizar a análise exergética de uma planta de potência operando com esses motores. Além da integração entre os dois programas, foram incorporados os cálculos das grandezas exergia química e exergia termomecânica no simulador de processos. São apresentadas a metodologia computacional desenvolvida para permitir a comunicação mútua de dados entre os dois programas e uma demonstração de como os resultados do simulador de motores podem ser acoplados aos cálculos para análise de plantas de potência pelo simulador de processos.*

Palavras-chave: *Motores de Combustão Interna, Sistemas Energéticos, Simulador de Processos, Exergia.*

1. INTRODUÇÃO

A energia elétrica é um dos insumos básicos para a produção industrial, para a área de serviços e para o fornecimento residencial. Seja ela gerada localmente ou comprada de um distribuidor, precisa muitas vezes ser convertida de suas fontes primárias em uma planta térmica, que pode conter um número elevado de componentes tornando sua análise somente viável com o auxílio de um simulador de processos. Em simuladores de processos, cada componente da planta física real é representado por um elemento, ou modelo, cujo comportamento termodinâmico permite a descrição dos fluxos de entrada e saída. São, portanto, implementadas equações algébricas que expressam os processos internos (como, por exemplo, uma compressão politrópica em um compressor) e os balanços de massa, energia e entropia para os diversos componentes da planta.

Um dos componentes comumente empregados em sistemas de geração de energia é o motor de combustão interna, graças à sua confiabilidade, durabilidade e elevada eficiência térmica. Sua modelagem física completa, entretanto, é extremamente difícil devido à complexidade dos processos envolvidos. Para a correta representação dos fenômenos que ocorrem dentro do motor são necessários modelos diferenciais termofluidodinâmicos e de combustão, os quais não são normalmente contemplados em simuladores de processos. Mesmo quando estes permitem que o usuário programe seus próprios modelos de componentes, dificilmente disponibilizam um ambiente propício para o desenvolvimento de um simulador de motores suficientemente satisfatório.

Para que uma planta energética que utilize um motor de combustão interna seja simulada com mais precisão é necessário integrar um simulador de processos com um simulador de motores. O interesse em se modelar a planta de forma mais fidedigna está relacionado ao fato de que tipicamente a maior parcela de irreversibilidades está presente no motor de combustão interna, mais especificamente na etapa da combustão (Abusoglu e Kanoglu, 2008). Ao se analisar com maior atenção a simulação do motor, busca-se uma maior eficiência térmica global da planta.

Este trabalho apresenta a metodologia computacional desenvolvida para a integração de um simulador de processos com um simulador de motores, para a análise de plantas energéticas que utilizem motores de combustão interna como acionadores primários. Uma técnica modernamente escolhida para o estudo de sistemas térmicos é a análise exergética (Bejan *et al.*, 1996; Tsatsaronis, 2007). Nela, o foco não está mais no fluxo de energia, mas no fluxo de *energia útil*, ou *exergia* dos fluidos de trabalho. Alguns autores e trabalhos destacados da aplicação da análise exergética em sistemas térmicos são Szargut *et al.* (1988), Kotas (1995), El-Sayed (2002), Valero (2006), Lazzaretto e Tsatsaronis (2006) e Rivero (2002). Através da análise exergética é possível localizar e quantificar as destruições de exergia nos vários processos da planta, o que permite então apreciar a redução do trabalho útil máximo disponível. A análise de segunda

lei também tem sido aplicada em motores de combustão interna como ferramenta para aumento da eficiência térmica, como mostraram Rakopoulos e Giakoumis (2006) em uma revisão dos principais trabalhos relacionados ao assunto. O desempenho de motores de combustão interna em plantas energéticas também já foi estudado anteriormente por Kanoglu *et al.* (2005). Esses autores analisaram o desempenho de uma planta de 120 MW baseada em um motor Diesel e identificaram a contribuição do motor na destruição de exergia daquela planta, que chegou a quase 60% da perda total. Entretanto, por não terem usado técnicas de simulação mais gerais, os resultados de Kanoglu *et al.* (2005) referem-se a uma condição específica de regime permanente da planta.

2. METODOLOGIA

Os programas selecionados para a implementação da metodologia foram o *SimTech IPSEpro* (SimTech, 2003) para a simulação da planta térmica e o *AVL Boost* (AVL, 2009) para a simulação do motor de combustão interna.

O programa IPSEpro é um simulador de processos modular orientado a equações composto por um ambiente simulador de processos, PSE – *Process Simulation Environment*, e um ambiente de desenvolvimento de modelos, MDK – *Model Development Kit*. No ambiente PSE, o sistema térmico é inicialmente descrito através de um fluxograma físico da planta, onde são inseridas unidades (equipamentos da planta), conectores (dutos, eixos, fluxos) e entidades globais (composições químicas de fluidos, ambiente). Na simulação, o modelo é analisado e, em seguida, o algoritmo e a ordem para a solução do sistema de equações são escolhidos, para então se proceder à fase final da execução da solução.

O ambiente MDK permite a inserção de novos componentes ou equações nos sistemas a serem estudados. Reside aí a maior versatilidade do IPSEpro perante outros simuladores de plantas térmicas, pois nele há essa flexibilidade de se programar novas funcionalidades. De fato, no estudo de dessalinização da água do mar, Schausberger *et al.* (2003) implementaram o cálculo de grandezas associadas ao processo, enquanto Rheinlander *et al.* (2003) acoplaram o programa com o simulador de dessalinização RESYSpro, através do módulo de comunicação com o MS-Excel. Perz e Bergmann (2007) aplicaram o IPSEpro a uma planta de cogeração com dessalinização. Em aplicações térmicas típicas, Vieira *et al.* (2003, 2004, 2006) implementaram a otimização e o melhoramento exergoeconômico de plantas de cogeração através da integração do IPSEpro com algoritmos de otimização matemática e Cordeiro (2007) realizou um estudo comparativo entre a otimização por algoritmo genético e pelo método de busca de Powell.

O programa AVL Boost é um simulador de motores zero-dimensional (Heywood, 1988), capaz de calcular a variação de propriedades termodinâmicas ciclo-a-ciclo ou até mesmo durante um único ciclo. Nele, o motor é modelado através de subcomponentes, tais como dutos, conexões, cilindros e válvulas. Cada elemento possui um conjunto de propriedades geométricas e físicas, como diâmetro, comprimento, rugosidade superficial e temperatura de parede. O processo de combustão, em que há transformação da energia química em calor, é modelado por correlações empíricas, tais como Wiebe (1970) e Woshni e Anistis (1974), ou através de dados experimentais para a pressão no interior do cilindro em função do ângulo do virabrequim.

Outra possibilidade de análise do motor seria a utilização de um simulador tridimensional transiente, capaz de calcular o escoamento reativo no interior do cilindro em detalhes. Naturalmente, por conta da complexidade, o tempo de cálculo de um simulador 3D é várias ordens de grandeza maior do que aquele de um zero-dimensional. Decidiu-se nesse estudo não se empregar um simulador 3D, porque a otimização integrada planta-motor levaria a necessidade de novas simulações a cada passo do processo, o que aumentaria muito o esforço computacional. Ao se utilizar um simulador zero-dimensional, permitindo realiza-se uma otimização paramétrica, de forma que pode-se mudar uma grandeza escalar, como a taxa de compressão, sem que a geometria tenha que ser redefinida. Além disso, nesse estudo não foram consideradas as emissões de poluentes locais. A simulação 3D é mais adequada para análise de emissões, já que a modelagem zero-dimensional é incapaz de prever com acurácia os fenômenos a elas associados.

A integração do simulador de processos com o simulador de motores exige ferramentas adicionais para viabilizar a troca de dados entre os dois programas. A solução proposta faz uso de funções externas no ambiente MDK do programa IPSEpro. Essas funções são chamadas durante a execução do próprio IPSEpro e permitem o cálculo de diferentes grandezas através de uma biblioteca de ligação dinâmica, DLL – *Dynamic Link Library*. Essa utilização do MDK existe originalmente para que um usuário implemente dados externos, tais como tabelas termodinâmicas em linguagem C, compile como DLL e acesse durante a execução do IPSEpro. Nada impede, entretanto, que utilizando a ferramenta MDK um determinado código receba os parâmetros de entrada do IPSEpro, processe-os em outro programa e retorne valores de saída.

A solução para a integração é, portanto, desenvolver uma nova biblioteca para o IPSEpro que inclui chamadas externas a uma DLL. Esta é escrita em linguagem C e tem as funções de receber os parâmetros do motor passados pelo IPSEpro, enviá-los ao AVL Boost, executar o simulador de motores e, após leitura e seleção dos resultados, reenviá-los ao IPSEpro. Dessa forma, o motor não é mais descrito no IPSEpro, mas sim utilizando a interface gráfica do AVL Boost. Para essa tarefa, é necessário conhecer as características físicas construtivas do motor inserido na planta, tais como diâmetros e comprimentos de dutos de admissão e descarga, volume da câmara e taxa de compressão.

No AVL Boost utiliza-se a interface gráfica para gerar um modelo de motor. O programa funciona de modo análogo ao IPSEpro – o usuário insere componentes, define suas propriedades e atribui valores a variáveis globais, de forma a criar os arquivos de alimentação do núcleo, ou *kernel*, do programa. Entretanto, a interface gráfica responsável pela geração dos arquivos de alimentação está totalmente desacoplada do núcleo (*kernel*), que pode ser executado a partir da chamada por outro programa. A integração do IPSEpro com o AVL Boost é concretizada através da manipulação desses arquivos de alimentação de dados, de modo que os parâmetros modificados na otimização da planta

de potência são repassados para os arquivos do AVL Boost. A DLL então executa o *kernel* do AVL Boost e lê os resultados dos arquivos de saída, repassando-os para as variáveis relativas ao motor no IPSEpro. Como os arquivos de entrada e saída do AVL Boost são extensos e possuem seções com formatações diferentes, é necessária uma rotina especialista de suporte para a DLL que manipule esses arquivos de dados de forma eficiente. A linguagem *Perl* (Wall *et al.*, 2000) foi escolhida pelo seu grande potencial nesse tipo de aplicação.

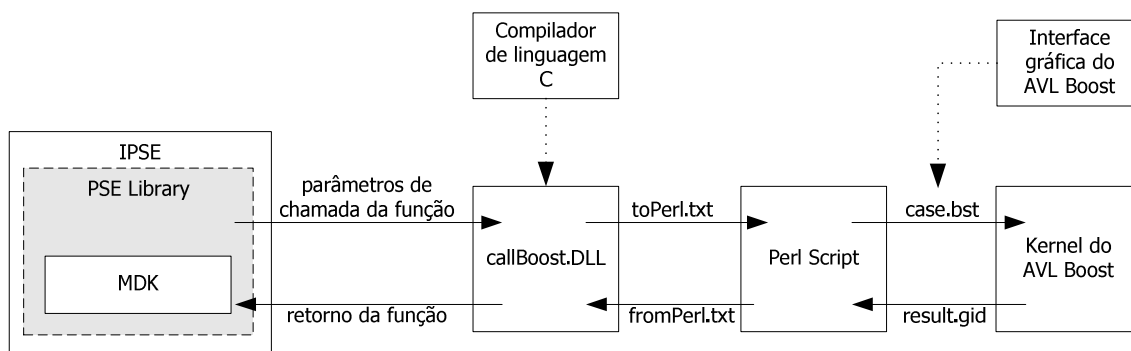


Figura 1: Diagrama esquemático da integração IPSEpro-AVL Boost.

A solução final para a integração IPSEpro-AVL Boost é exposta na Fig. (1). Uma biblioteca PSE é escrita baseada na biblioteca original do IPSEpro, onde o componente *motor* é substituído pelo novo componente *motor boost*. As funções que calculam, por exemplo, o consumo de ar, a temperatura de descarga, o calor trocado com a água de arrefecimento são, na verdade, chamadas de funções externas da DLL denominada *callBoost*. A DLL *callBoost* escreve um arquivo com os parâmetros das funções (*toPerl.txt*) e invoca a rotina Perl, que inicialmente lê os parâmetros e altera os arquivos do modelo do AVL Boost (*case.bst*). Posteriormente a rotina Perl configura o ambiente para que o *kernel* do AVL Boost seja executado com os arquivos alterados. O AVL Boost retorna seus resultados em um arquivo (*result.gid*), que precisa então ser lido novamente pela rotina Perl. O conjunto de resultados é retornado à DLL também através de um arquivo (*fromPerl.txt*) e, por fim, fornecidos de volta ao IPSEpro. É importante destacar que a integração IPSEpro-AVL Boost permite que o IPSEpro tenha controle sobre qualquer variável da planta e algumas variáveis selecionadas do motor. Portanto, o simulador de processos pode modificar componentes do motor de acordo com o seu objetivo de otimização. A etapa crítica no tempo de execução integrada é a simulação no AVL Boost, que por vezes pode demorar alguns minutos, i.e., $O(10^2)$ mais tempo do que a simulação da planta pelo IPSEpro. A escrita em memória dos arquivos de entrada e saída, apesar de mais eficaz do que a escrita em disco, não traria melhorias de desempenho significativas no caso da integração.

O principal efeito da integração do simulador de motores com o simulador de processos é a possibilidade de manipulação de forma especializada de variáveis relacionadas ao motor. Sem um simulador de motores, é imprescindível fornecer ao IPSEpro as variáveis necessárias para satisfazer os balanços termodinâmicos do motor, uma vez que o IPSEpro não é capaz de estimar grandezas como o consumo de combustível a partir da potência gerada. Somente com o simulador de motores torna-se possível definir fixar a potência requerida pela planta e obter, como resposta, consumo de ar, consumo de combustível, eficiência térmica do motor, calor transferido para a água de arrefecimento e energia disponível na descarga. A simulação fica muito mais próxima da realidade, porque esses valores são calculados a partir de características do motor e não mais fornecidas pelo usuário para satisfazer os balanços termodinâmicos.

O IPSEpro já possui implementado em seus modelos e bibliotecas as equações algébricas necessárias para atender aos princípios termodinâmicos. Os cálculos de exergia termomecânica e química, entretanto, não estão disponíveis. Para a determinação da exergia termomecânica são necessários os valores de entalpia, entropia, temperatura e energia interna térmica dos fluidos de trabalho e todas essas grandezas já são disponibilizadas pelo programa. O cálculo de exergia é realizado apenas para as correntes. A exergia é uma variável de saída apenas – ela não participa como entrada para a determinação de nenhuma outra variável, portanto sua implementação não interfere no comportamento do programa. A equação para a determinação da exergia termomecânica é (Moran e Shapiro, 1988)

$$e = (h - h_0) - T_0(s - s_0)$$

onde e é a exergia específica de fluxo, h e h_0 são, respectivamente, a entalpia do fluido nas condições da corrente e do ambiente de referência, T_0 é a temperatura do ambiente de referência e s e s_0 são, respectivamente, a entropia do fluido nas condições da corrente e do ambiente de referência. Essa equação inclui as parcelas de pressão e temperatura da exergia; as contribuições cinética e potencial são desprezadas.

Com o valor de exergia termomecânica é possível localizar as irreversibilidades e as destruições de exergia de quaisquer unidades em que não ocorram variações das composições químicas das correntes materiais envolvidas. Caso contrário, a quantificação desses valores, juntamente com o valor de eficiência exergética de um equipamento,

dependem do valor de exergia química, calculado a partir da composição dos fluidos envolvidos. A eficiência global da planta também não pode ser determinada, uma vez que a exergia de entrada é praticamente toda composta de exergia química.

Tanto a exergia termomecânica como a química precisam ser calculadas com base em um estado de referência. Para a exergia termomecânica, o estado de referência é caracterizado pela entalpia e temperatura do ambiente. A exergia química de um corpo material é o máximo trabalho útil realizável quando seus componentes químicos são levados reversivelmente ao estado de equilíbrio morto com o ambiente. O ambiente, por sua vez, deveria consistir em um estado quimicamente inativo, porém não é o que ocorre na prática. Dependendo do que se estabeleça como ambiente de referência, a composição de zero potencial de trabalho varia consideravelmente. Ahrendts (1980) defende que, definindo o estado de referência como uma camada da atmosfera e do solo, até mesmo o ferro e o nitrogênio do solo sejam completamente oxidados, tendo como consequência que a composição de referência de seu estado inativo é muito diferente da atmosférica. Assim como na maioria dos trabalhos de análise exergética de plantas térmicas, nesse trabalho optou-se por seguir a proposta de Szargut *et al.* (1996). Nela, tem-se apenas um estado de referência convencionado, mais parecido com a composição atmosférica. Além disso, como se tratam de motores de combustão interna e plantas térmicas, não se trabalhará com a hipótese de obtenção de trabalho ou energia a partir da oxidação do ferro ou nitrogênio, portanto nada mais natural que não incluí-la nas hipóteses iniciais.

3. RESULTADOS

Para teste da metodologia de integração, buscou-se implementá-la em um caso exemplo simples e focado no motor de combustão interna. O sistema energético escolhido foi adaptado daquele do artigo de Kanoglu *et al.* (2005). Estes autores apresentaram alguns dados do motor, porém em quantidade insuficiente para modelá-lo fielmente no simulador de motores. A Tab. (1) mostra os principais dados do motor de combustão interna do presente estudo, que possui 18 cilindros e queima óleo combustível. O motor é o conversor de energia de uma planta de potência de 10.035 kW. A Fig (2) mostra a planta de potência modelada no IPSEpro, onde se pode observar que o ar é admitido no compressor e, após sua compressão, é resfriado no *intercooler* antes de ser admitido no motor. Os gases de descarga acionam a turbina, que está acoplada ao compressor.

Tabela 1: Principais dados do motor do presente estudo.

Diâmetro do cilindro, D (mm)	480
Curso do pistão, S (mm)	600
Número de cilindros	18
Área do pistão, A_p (m ²)	0,109
Taxa de compressão, rc	14,4
Volume deslocado, V_d (m ³)	0,109
Volume do cilindro, V (m ³)	0,117
Fluxo mássico de ar, m_a (kg/s)	15,3
Fluxo mássico de combustível, m_f (kg/s)	0,76
Relação ar-combustível (AF)	2013
Rotação (rpm)	514
Poder calorífico inferior do combustível, Q_{hw} (kJ/kg)	39 300
Potência, \dot{W} (kW)	10 035
Pressão média efetiva de frenagem, $BMEP$ (kPa)	1 200

O sistema energético foi modelado no IPSEpro para que seus parâmetros de funcionamento fossem alterados e dessa forma analisar-se seus impactos sobre a eficiência local do motor de combustão interna e a eficiência global da planta. Entende-se por eficiência local como sendo a eficiência exergética referente apenas à potência mecânica de saída do motor, ou seja,

$$\eta_l = \frac{\dot{W}}{\dot{E}_q}$$

em que a eficiência local η_l é expressa como a razão entre a potência no eixo \dot{W} e a exergia química do combustível admitido \dot{E}_q . A eficiência global da planta, por sua vez, leva em conta adicionalmente a exergia presente na exaustão após a turbina e na água de arrefecimento após circular passar pelo motor, tal que

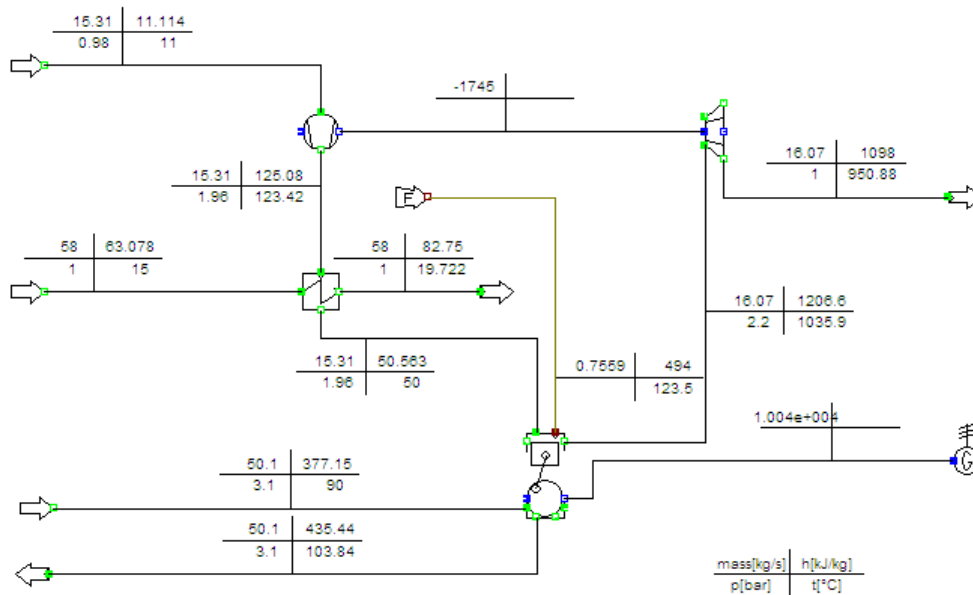


Figura 2: Planta de potência do presente estudo modelada no IPSEpro.

$$\eta_g = \frac{\dot{W} + \dot{E}_e + \dot{E}_w}{\dot{E}_q}$$

onde \dot{E}_e é a exergia transferida aos gases de exaustão e \dot{E}_w a exergia transferida à água de arrefecimento pelas paredes do cilindro. As parcelas de exergia de exaustão e arrefecimento poderiam ser aproveitadas em uma planta de cogeração, para a produção de vapor ou uso em resfriadores para condicionamento de ar, ou ainda para o acionamento de turbinas a vapor. Assim, a produção de energia elétrica em geradores seria aumentada. O objetivo deste trabalho não é propor melhorias na planta, mas simplesmente demonstrar a utilidade da metodologia e ferramenta desenvolvidas. Por este motivo, a análise do sistema foca no motor de combustão interna.

O motor foi modelado no AVL Boost, conforme mostra a Fig. (3). Vários parâmetros tiveram que ser estimados, uma vez que o artigo de Kanoglu *et al.* (2005) não fornece a ficha técnica completa do motor, com poucas informações do sistema de alimentação e escape. As dimensões foram então estimadas a partir de um fator de escala com motores análogos. Outros componentes auxiliares do motor não foram representados para simplificar o modelo, tais como filtros de ar de admissão, plenos no coletor de admissão e silenciador no escapamento. Apesar dessas simplificações, o motor foi representado de forma funcional e corresponde a um motor real sem esses componentes.

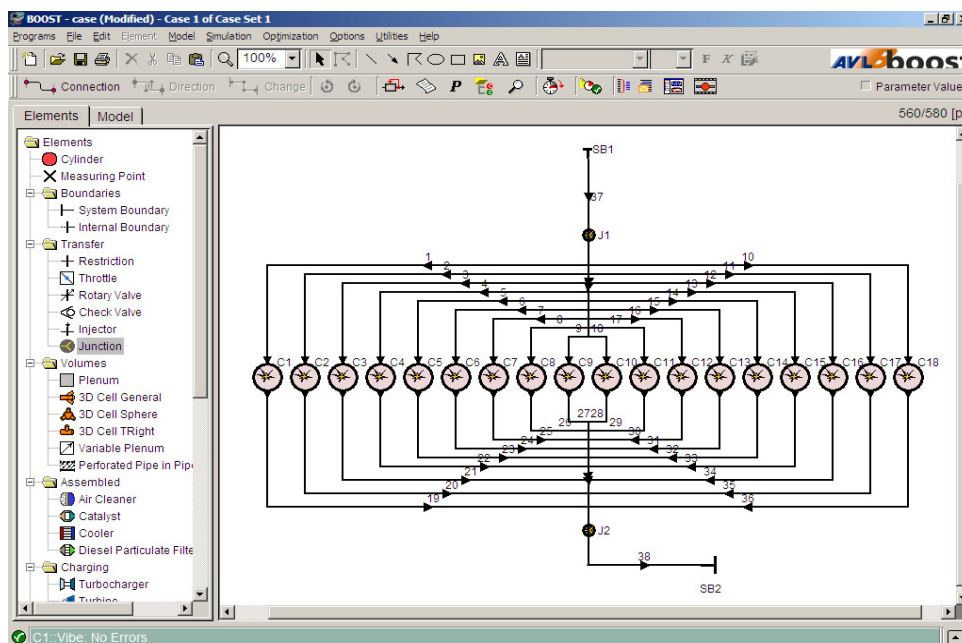


Figura 3: Tela do AVL Boost com o motor representado de forma funcional.

A ferramenta computacional desenvolvida de integração IPSEpro–AVL Boost executa a partir do IPSEpro. A planta é posta em simulação no simulador de processos, que invoca o simulador de motores quando necessário. Para o caso estudado, verificou-se que a convergência da solução para a planta era atingida com aproximadamente 10 iterações e a simulação do motor de combustão interna levava cerca de dois minutos em um computador com processador Pentium 1,5 MHz e 1 GB de memória RAM. A Tab. (2) mostra, além de parâmetros de entrada, alguns resultados de eficiências exergéticas e fluxos de exergia em diferentes componentes da planta. Os dados se referem à condição operacional inicial da planta térmica, e a partir daí foram manipuladas algumas variáveis para se verificar a sensibilidade da planta às suas variações.

A partir da condição operacional inicial da planta descrita na Tab. (2), foram analisados os impactos de variações na razão de pressão no compressor, da temperatura do ar de admissão, da temperatura da água de arrefecimento e da fase de injeção de combustível. Em todos os casos, a potência do eixo sempre ficou constante em 10.035 kW, para que as eficiências fossem comparadas em um mesmo patamar de demanda energética da planta. Naturalmente, para que a potência no eixo permaneça constante, as exergias termomecânicas dos fluidos de saída devem variar, bem como a vazão de ar e combustível, em função das variações dos parâmetros de entrada.

Tabela 2: Parâmetros de entrada e resultados da simulação para a condição operacional inicial da planta.

Parâmetros de entrada	
Razão de pressão no compressor	2,0
Temperatura do ar de admissão (°C)	50
Temperatura de entrada da água de arrefecimento (°C)	90
Ângulo de injeção de combustível (°)	714
Resultados da simulação	
Exergia disponível na saída da água de arrefecimento (kW)	534,21
Exergia disponível nos gases de exaustão da turbina (kW)	10369,56
Potência no eixo (kW)	10035,00
Exergia química do combustível (kW)	34292,91
Eficiência exergética (local)	0,2926
Eficiência exergética (global)	0,6556
Destruição de exergia na turbina (kW)	688,25
Destruição de exergia no compressor (kW)	639,94
Destruição de exergia no motor (kW)	11809,10
Vazão mássica de ar (kg/s)	15,52
Vazão mássica de combustível (kg/s)	0,78

Inicialmente variou-se a razão de pressão no compressor. A Fig. (4) mostra a variação das eficiências exergéticas no local e global para diferentes razões de pressão. A razão de pressão mínima analisada foi de 1,9, pois abaixo desse valor não foi possível atender à potência requisitada. Verifica-se que a maior eficiência ocorre justamente no ponto em que a pressão de admissão é apenas suficiente para cumprir a potência demandada. Acima dessa pressão, injeta-se mais ar dentro da câmara e, assim, é necessário também injetar mais combustível para aquecer o ar. Esse aquecimento desnecessário causa uma perda de exergia. Como sugere a Fig. (4), inicialmente parte desse ar aquecido em excesso pode ser aproveitado graças ao excedente de exergia na exaustão. A partir de um certo ponto, porém, a temperatura dos gases de escape começa a decrescer e a exergia cai abruptamente, reduzindo a eficiência exergética global.

A influência do ponto de injeção do combustível também foi avaliada, o que só foi possível graças à integração com o simulador de motores. Foram analisados três pontos em torno do ângulo original de injeção de combustível (714°, ou 6° antes do ponto morto superior de compressão). A Fig. (5) mostra o efeito dessas variações sobre os fluxos de exergia no arrefecimento e na exaustão e sobre as eficiências exergéticas local e global. Percebe-se que, antecipando-se o início da combustão, ocorre um deslocamento do destino da exergia perdida: ela deixa de sair pela exaustão e passa a ser transferida para o fluido de arrefecimento. Tal mudança é coerente com a análise focada no motor. Com a antecipação da injeção de combustível a curva de pressão e temperatura passa a ter um pico maior e mais próximo do ponto morto superior de compressão. Com a temperatura mais elevada dentro da câmara, é esperado um aumento na transferência de calor para a camisa do motor e conseqüentemente para o fluido de arrefecimento.

Observando-se agora o impacto do atraso na injeção de combustível sobre as eficiências local e global, verifica-se que as tendências são opostas. De fato, ao se atrasar a injeção, o combustível passa a ser queimado mais para o fim da curva de pressão, o que reduz a potência específica no eixo, porém aumenta a temperatura da descarga. Da Fig. (5) verifica-se que, atrasando-se a injeção, o aumento da transferência de exergia para a descarga é bem maior do que a redução de exergia para o fluido de arrefecimento, o que também justifica o aumento na eficiência global.

Esses resultados ilustram a relevância da metodologia ora proposta. Através da manipulação dos parâmetros de operação do motor verifica-se que é possível aumentar a eficiência global de uma planta de cogeração em detrimento de uma menor eficiência de geração de energia mecânica. A análise isolada do motor de combustão interna sempre tenderia a buscar a eficiência mecânica máxima, porém em uma planta térmica mais complexa pode ser possível um

melhor aproveitamento da exergia da água de arrefecimento ou da descarga em turbinas a vapor, por exemplo. A metodologia aqui apresentada permite analisar que regime de operação do motor privilegia mais a eficiência local ou global.

Além da busca de uma maior eficiência exérgica global, como em uma fase de projeto, é possível analisar como alterar as condições de funcionamento de um motor em uma planta já em operação. Por exemplo, em uma planta de cogeração pode haver um aumento da demanda de vapor apesar de uma estabilidade na demanda de potência mecânica. Através da manipulação das temperaturas de entrada de água e ar, ou do avanço da injeção, é possível equilibrar as diferentes demandas do motor com o máximo de eficiência exérgica.

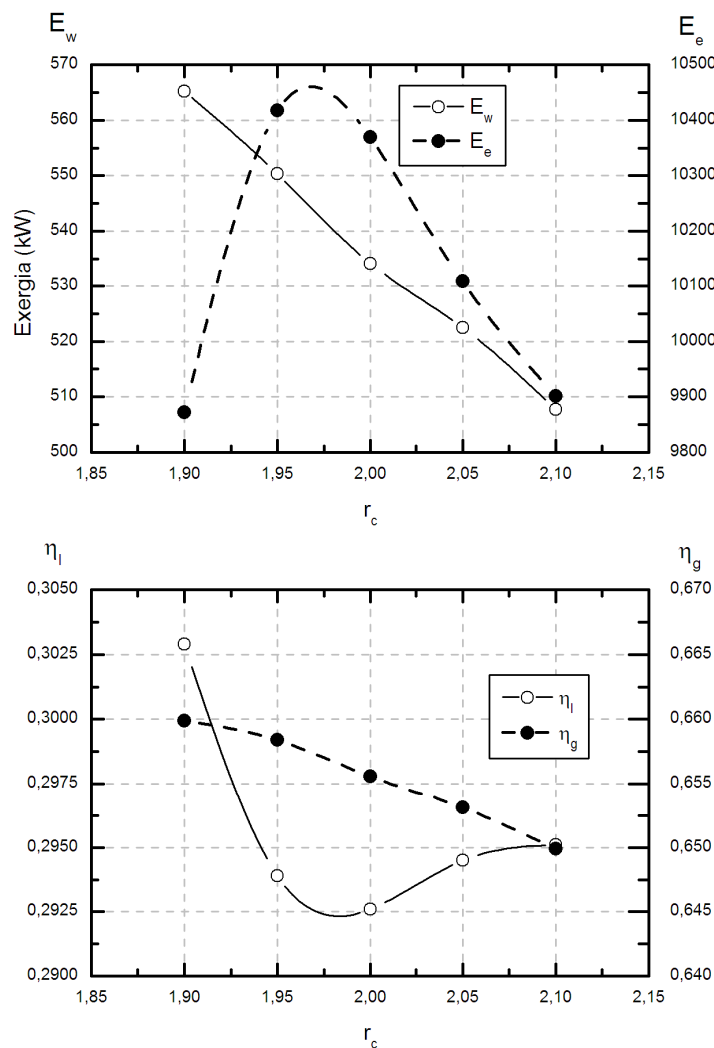


Figura 4: Influência da razão de pressão no compressor, r_c , sobre os fluxos de exergia no arrefecimento E_w e na exaustão E_e e sobre as eficiências exérgicas local e global.

Outra análise importante pode ser feita a partir da variação da temperatura de água de entrada do motor. A Fig. (6) mostra as variações das transferências de exergia e energia para o fluido de arrefecimento em função de suas diferentes temperaturas de entrada do motor. É interessante observar que com o aumento da temperatura a transferência de energia através de calor *diminui* enquanto a transferência de exergia *aumenta*. Tal fato somente é possível porque o aumento da temperatura na camisa faz com que a diferença de temperatura entre o interior da câmara e a água de arrefecimento diminua, reduzindo a geração de entropia decorrente da transferência de calor com diferença finita de temperatura. Transfere-se menos energia, porém de forma mais reversível.

O benefício do aumento da temperatura da camisa do motor já havia sido verificado por Rakopoulos e Giakoumis (2006). A Fig. (6) mostra que o aumento da temperatura de arrefecimento do motor é desejável não apenas para uma melhor eficiência local, como também para uma melhor eficiência global. Naturalmente há outros fatores que limitam a temperatura máxima de trabalho do motor, tal como o limite metalúrgico de pistões e anéis, a severidade do aumento da temperatura do óleo, a formação de poluentes sensíveis ao aumento de temperatura (tal como NO_x). Esses fatores não são contemplados pela metodologia desenvolvida, portanto devem ser observados separadamente à análise aqui conduzida.

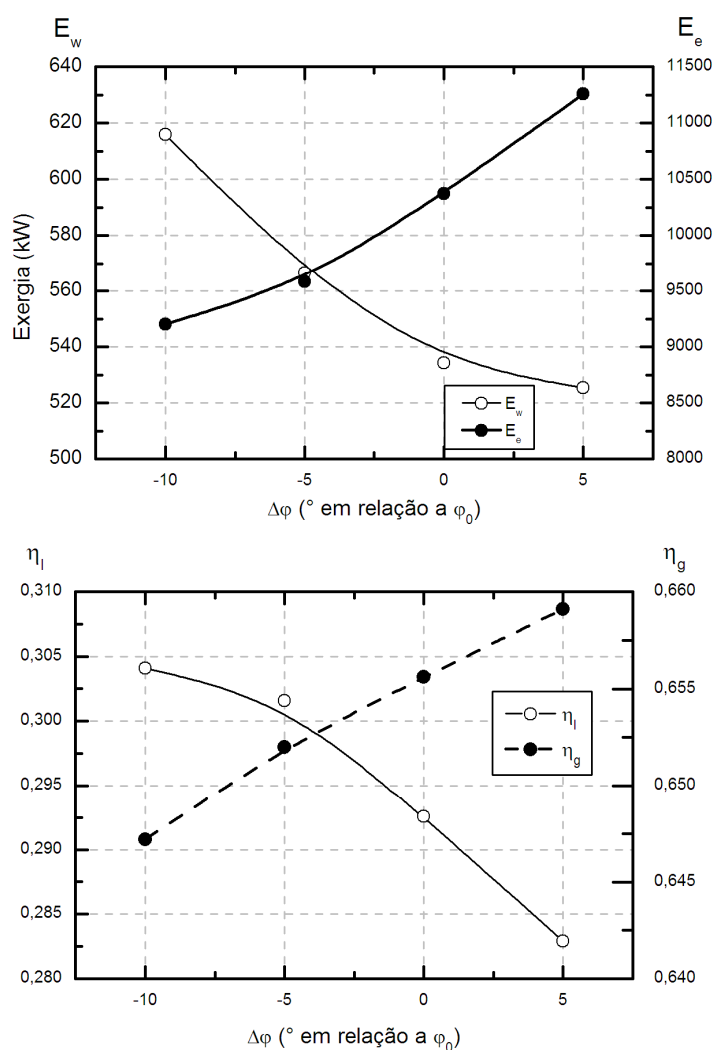


Figura 5: Influência do início da injeção de combustível, $\Delta\varphi$, sobre os fluxos de exergia no arrefecimento E_w e na exaustão E_e e sobre as eficiências exergéticas no local e global.

4. CONCLUSÕES

O objetivo do trabalho foi o desenvolvimento da integração automatizada e eficiente entre um simulador de processos e um simulador de motores. Para efetuar a integração foi implementada uma interface que, quando ativada pelo simulador de processos repassa seus parâmetros ao simulador de motores, o executa e, de posse de seus resultados, repassa-os ao simulador de processos. Assim, o simulador de processos é capaz de alterar características físicas e operacionais do motor de combustão interna e manipulá-las para realizar uma otimização da planta energética em que o motor se insere. Além do desenvolvimento da integração, aparelhou-se o simulador de processos com o cálculo de exergia termomecânica e exergia química, o que permite fazer uma análise exergética global do sistema térmico.

Para testar a metodologia implementada, foi feita a análise de um sistema energético simples. Esta análise demonstrou que a metodologia fornece informações valiosas quanto ao impacto de parâmetros operacionais do motor de combustão interna sobre o sistema. Através da manipulação das variáveis relativas ao funcionamento do motor foi possível não só um aumento da eficiência exergética global, como também um direcionamento da exergia para diferentes fluxos de saída. Em uma planta real de cogeração, essa flexibilidade significa que para atender a diferentes demandas é possível alterar o ponto de operação do motor para atender somente o necessário de cada utilidade fornecida pela planta.

As próximas etapas consistem em validar a metodologia frente um resultado de referência e aplicá-la a uma planta complexa para que todo o seu potencial seja apreciado. Além disso, a possibilidade da aplicação de técnicas termoeconômicas representa um potencial para encontrar não só o máximo de eficiência exergética, como também o mínimo de custo global de operação.

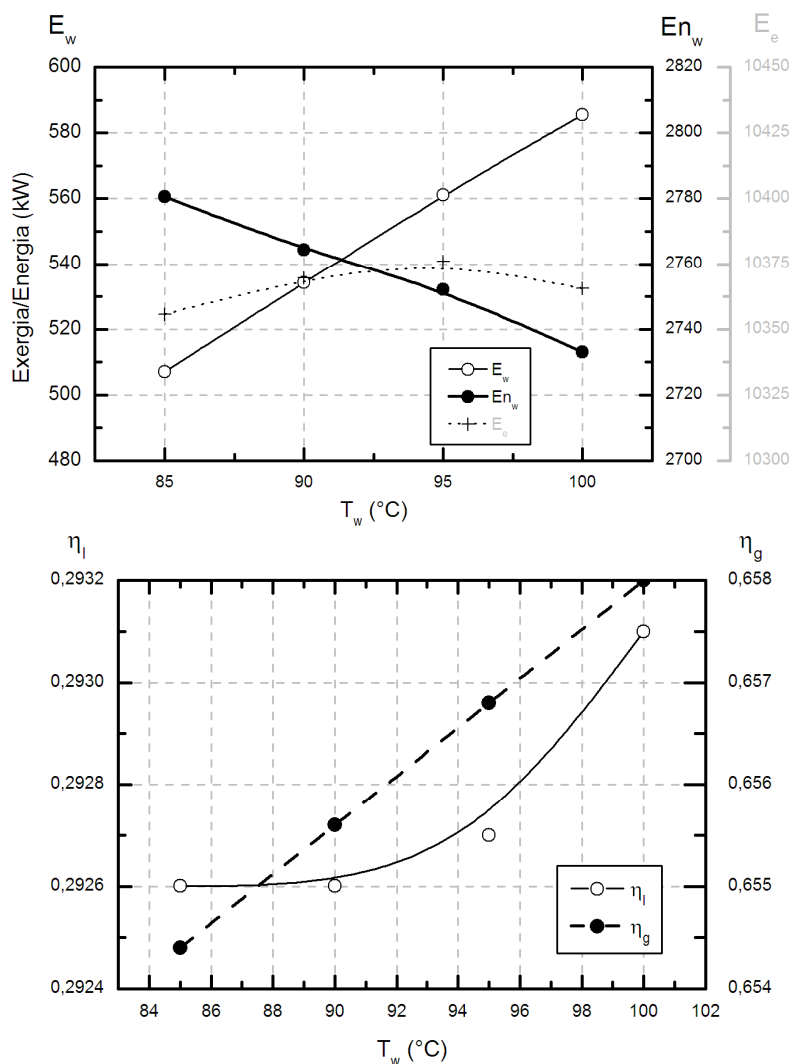


Figura 6: Influência da temperatura da água de arrefecimento, T_w , sobre as transferências de exergia ao arrefecimento e exaustão E_w e E_e , transferência de energia ao arrefecimento En_w e sobre as eficiências exergeticas no local e global.

5. AGRADECIMENTOS

M.E.C. agradece ao CNPq (processo PQ-302725/2009-1) pelo apoio continuado.

6. REFERÊNCIAS

- Abusoglu, A. e Kanoglu, M., 2008. "First and second law analysis of diesel engine powered cogeneration systems". Energy Conversion and Management, Vol.49, pp. 2026–2031.
- Abusoglu, A. e Kanoglu, M., 2009a. "Exergetic and thermoeconomic analyses of diesel engine powered cogeneration: Part 1 – Formulations". Applied Thermal Engineering, Vol. 29, pp. 234–241.
- Abusoglu, A. e Kanoglu, M., 2009b. "Exergetic and thermoeconomic analyses of diesel engine powered cogeneration: Part 2 – Application". Applied Thermal Engineering, Vol. 29, pp. 242–249.
- Ahrendts, J., 1980. "Reference states". Energy, Vol. 5, pp. 666–677.
- AVL, 2009. "AVL Boost Version 2009 – Users Guide". Graz, Austria.
- Bejan, A., Tsatsaronis, G. e Moran, M., 1996. "Thermal Design and Optimization". Wiley, NewYork, USA.
- Cordeiro, A. S., 2007. Otimização e Melhoramento Exergoeconômico de Sistemas Térmicos Modelados em um Simulador de Processos Utilizando Métodos de Busca Direta e Estocástico. Dissertação de Mestrado, PEM/COPPE/Universidade Federal do Rio de Janeiro, Brasil.
- Dincer, I. e Rosen, M. A., 2007. "Exergy, Energy, Environment and Sustainable Development." Elsevier Ltd., Amsterdam.
- El-Sayed, Y. M., 2002. "Application of exergy to design". Energy Conversion and Management, Vol. 43, pp. 1165–1185.

- Heywood, J. B., 1988, "Internal Combustion Engine Fundamentals". McGraw-Hill, New York, USA.
- Kanoglu, M., Isik, K. e Abusoglu, A., 2005. "Performance characteristics of a Diesel engine power plant". Energy Conversion and Management, Vol. 46, pp. 1692–1702.
- Kotas, T. J., 1995. "The Exergy Method of Thermal Plant Analysis", reprint ed. Krieger Publishing Company, Malabar, FL.
- Lazzaretto, A. e Tsatsaronis, G., 2006. "SPECO: A systematic and general methodology for calculating efficiencies and costs in thermal systems". Energy, Vol. 31, pp. 1257–1289.
- Moran, M. J. e Shapiro, H. N., 1988. "Fundamentals of Engineering Thermodynamics". Wiley, New York, USA.
- Perz, E. W., Bergmann, S., 2007. "A simulation environment for the techno-economic performance prediction of water and power cogeneration systems using renewable and fossil energy sources". Desalination, Vol. 203, pp. 337–345.
- Rakopoulos, C. D., Giakoumis, E. G. 2006. "Second-law analyses applied to internal combustion engines operation". Progress in Energy and Combustion Science, Vol 32, pp 2–47.
- Rheinlander, J., Perz, E.W., Goebel, O., 2003. "Performance simulation of integrated water and power systems – software tools IPSEpro and RESYSpro for technical, economic and ecological analysis". Desalination, Vol. 157, pp 57-64.
- Rivero, R. 2002. "Application of the exergy concept in the petroleum refining and petrochemical industry". Energy Conversion and Management, Vol. 43, pp. 1199–1220.
- SimTech, 2003. "IPSEpro Process Simulator – System Version 4.0". Austria.
- Szargut, J., Morris, D. R. e Steward, F. R., 1988. "Exergy Analysis of Thermal, Chemical, and Metallurgical Processes". Hemisphere Publishing Corporation, New York, USA.
- Schausberger, R., Rheina-Wolbeck, G., Friedl, A., Harasek, M., Perz, E.W., 2003. "Enhancement of an object-oriented power plant simulator by seawater desalination topics". Desalination, Vol. 156, pp. 355-360.
- Tsatsaronis, G., 2007. "Definitions and nomenclature in exergy analysis and exergoeconomics". Energy, Vol. 32, pp. 249–253.
- Valero, A., 2006. "Exergy Accounting: Capabilities and Drawbacks". Energy, Vol. 31, pp. 164–180.
- Vieira, L.S.R., 2003. "Modelo exergoeconômico iterativo para melhoria de sistemas complexos integrado a um simulador de processos profissional". Tese de doutorado, UFRJ, Rio de Janeiro, RJ, Brasil.
- Vieira, L.S.R., Donatelli, J.L., Cruz, M.E., 2004. "Integration of an iterative methodology for exergoeconomic improvement of thermal systems with a process simulator". Energy Conversion and Management, Vol. 45, pp. 2495-2523.
- Vieira, L.S.R., Donatelli, J.L., Cruz, M.E., 2006. "Mathematical exergoeconomic optimization of a complex cogeneration plant aided by a professional process simulator". Energy, Vol. 5, pp. 667-677.
- Wall, L., Christiansen, T. , Orwant, J., 2006. "Programming Perl". Third Edition, O'Reilly, California, USA.
- Wiebe, I.I., 1970. "Brennverlauf und Kreisprozess von Verbrennungsmotoren". VEB Verlag Technik, Berlin.
- Woshni, G., Anisits, F., 1974. "Experimental Investigation and Mathematical Presentation of Rate of Heat Release in Diesel Engines Dependent Upon Engine Operating Conditions". SAE International, Paper number 740086.

7. DIREITOS AUTORAIS

Os autores são os únicos responsáveis pelo conteúdo do material impresso incluído no seu trabalho.

INTEGRATION OF PROCESS AND ENGINE SIMULATORS APPLIED TO POWER PLANT EXERGETIC ANALYSIS

Leonardo de Oliveira Carvalho, leonardo.carvalho@petrobras.com.br^{1,2}

Manuel Ernani de Carvalho Cruz, manuel@mecanica.coppe.ufrj.br¹

Albino José Kalab Leiroz, leiroz@mecanica.ufrj.br¹

¹Department of Mechanical Engineering - COPPE, Universidade Federal do Rio de Janeiro, P.O. Box 68503, 21945-970, Rio de Janeiro, RJ – Brazil

²Petrobras Research Center, Av. Horácio Macedo, 950 Room 10.56, Cidade Universitária, 21941-915, Rio de Janeiro, RJ – Brazil

Abstract: *The present paper discusses the realtime integration of simulators of thermal systems and internal combustion engines for the exergetic analysis of ICE-based power plants. Besides describing the integration of the two simulators, the present work also addresses the chemical and thermomechanical exergy computations, which are incorporated into the thermal system simulator. The techniques applied to achieve the proper data exchange between the different computational codes are fully presented, as well as a demonstration on how the process simulator can benefit from the results obtained in the ICE simulator.*

Keywords: *Internal Combustion Engines, Energetic Systems, Process Simulators, Exergy.*