



VI CONGRESSO NACIONAL DE ENGENHARIA MECÂNICA
VI NATIONAL CONGRESS OF MECHANICAL ENGINEERING
18 a 21 de agosto de 2010 – Campina Grande – Paraíba - Brasil
August 18 – 21, 2010 – Campina Grande – Paraíba – Brazil

DESENVOLVIMENTO DO SISTEMA DE CONTROLE PARA VÔO PAIRADO DE UM DIRIGÍVEL ROBÓTICO

Francisco de Assis Burlamarqui Filho, chicobula@yahoo.com.br

Luciano L. Menegaldo, lmeneq@ime.eb.br

Instituto Militar de Engenharia, Praça General Tibúrcio, 80 – Praia Vermelha 22290-270 – Rio de Janeiro- RJ

***Resumo:** O presente trabalho tem como objetivo o desenvolvimento de um sistema de controle para um Veículo Aéreo não tripulado (VANT) na plataforma de dirigível, com intuito de acrescentar capacidade autônoma de voo pairado em missões de monitoramento aéreo, matendo a plataforma quase-estacionária independente da condição atmosférica. Todo o desenvolvimento tem como base o Dirigível DORA com 7.6m de comprimento e 2.6m de largura, composto da gôndola e envelope. O Sistema eletrônico é dividido em parte embarca e estação de solo dando ao dirigível capacidade de executar missões autônomas. São apresentados neste trabalho os seguintes aspectos do projeto: modelo matemático, controle baseado em observador (LQG) e modelo de sensores. O controle proposto foi testado através de simulação, e mostrou-se capaz de manter o dirigível próximo da posição inicial com perturbações de vento.*

***Palavras-chave:** Dirigível Robótico, Controle, vôo pairado*

1. INTRODUÇÃO

Dentro da atuação civil ou militar, tem-se observado um crescente interesse no desenvolvimento de Veículos Aéreos Não Tripulados (VANT's), aptos a executar diferentes operações, tais como monitoramento de áreas extensas, servir como plataforma de aquisição de dados, vigilância urbana, inspeção de grandes estruturas tais como: linhas de transmissão, rodovias, hidroelétrica dentre outras. Neste contexto o Laboratório de Projetos Mecânicos do IME (Instituto Militar de Engenharia) desenvolveu o Dirigível DORA (Dirigível de Observação Remota de Alvos). A meta deste projeto é conhecer as tecnologias fundamentais para realização de vôos autônomos com dirigíveis e executar missões específicas, num trabalho iniciado por Santos (2009). Dentre as possíveis aplicações deste dirigível, o presente trabalho dará enfoque à missão de monitoramento aéreo, com objetivo de desenvolver um sistema de controle para vôo pairado, mantendo a plataforma de observação quase-estacionária, independente das condições atmosféricas.

Atualmente, podem ser encontradas na literatura algumas técnicas de controle para vôo pairado, aplicados principalmente a projetos de helicópteros autônomos. Poucos são os trabalhos específicos em Dirigíveis Robóticos. Um controle automático de vôo pairado para dirigível robótico controlando a partir das imagens, é apresentado em Azinheira et al.(2002). Em Alexandra (2006) as leis de controle aplicadas ao Dirigível Robótico foram desenvolvidas a partir dedução da equação do movimento usando dinâmica inversa. Baseado na teoria de desacoplamento da dinâmica lateral e longitudinal, Hygounenc (2003), Rendon et al. (2009) e Paiva et al. (2003) criaram o controle de trajetória no plano lateral, baseado na combinação de um controle de guiamento e controle de direção.

Este trabalho está organizado em seis partes: na seção 2 será apresentado o desenvolvimento da dinâmica para vôo lateral. Na seção 3 será apresentada a linearização da equação dinâmica do movimento e uma lei de controle ótimo linear (LQR). Na seção 4 estão desenvolvido os observadores de estados com os ganhos obtidos pela teoria de Ackerman e os ganhos obtidos por um filtro de Kalman. Na seção 5 será apresentado o modelo para os sensores utilizados, obtendo simulações mais próximas da condição real. Na ultima parte serão apresentada os resultados e a conclusão, a partir da simulação em uma condição de vôo pairado.

2. MODELO MATEMÁTICO

2.1. DESCRIÇÃO DO VEÍCULO

O dirigível DORA é constituído de duas partes principais: gôndola e envelope. Na gôndola estão fixos os dois motores de tração, responsáveis pela realização das manobras e outro motor no eixo z, responsável pela elevação. Dentro da gôndola estão localizados também todos os dispositivos elétricos, eletrônicos, sensores inerciais, equipamentos de transmissão de dados e a câmera. Neste trabalho estão sendo considerados os sensores: GPS e bússola eletrônica medindo respectivamente posição (longitude-x e latitude-y) e o ângulo de orientação (ψ).

A outra parte é o envelope, feito de PVC (Policloreto de Vinilo), não-rígido com formato cilíndrico e extremidades em formato de parabolóide, tendo comprimento de 7,6 m e diâmetro máximo de 3 m. Seu volume interno é de 16,5 m³ e um peso de 10 kg (sem hélio), equipado com quatro estabilizadores de cauda.

2.2. GRAUS DE LIBERDADE E SISTEMAS DE COORDENADAS

Na modelagem dinâmica são utilizados três sistemas cartesianos de coordenadas: referencial móvel, referencial inercial e referencial aerodinâmico. O primeiro está ligado ao corpo do dirigível, situado onde agem os somatórios de forças atuantes sobre o sistema, com os três eixos (X_0, Y_0, Z_0). O segundo está permanente ligado ao solo (Planeta Terra) com os três eixos (X, Y, Z) também chamando de referencial inercial (CI). O último é o centro aerodinâmico (CA), onde as forças aerodinâmicas serão aplicadas. (Fig.1).

Para o modelo matemático existem as seguintes variáveis: (x, y, z) representando a posição, (u, v, w) representando as três velocidades lineares e (p, q, r), representando as três velocidades angulares. Com relação ao sistema (X_0, Y_0, Z_0). São também definidos os três ângulos (ϕ, θ, ψ) denominados ângulos de Euler para a orientação da aeronave. (Fig. 1). Dado que a trajetória de vôo da aeronave não coincide, normalmente, com o eixo longitudinal do dirigível definem-se os ângulos:

α - ângulo de ataque ou de incidência;

β - ângulo de deslizamento lateral ou de side-slip.

Estes correspondem aos ângulos que o vetor velocidade relativa faz com o eixo longitudinal e lateral, respectivamente.

Assumimos que o centro de volume (CV) encontra-se sobre a linha geométrica longitudinal do envelope e o eixo X_0 alinhado com esta. O plano XZ define o plano de simetria longitudinal, associado ao modo de vôo longitudinal. O plano XY define o plano de simetria lateral, correspondente ao modo de vôo lateral.

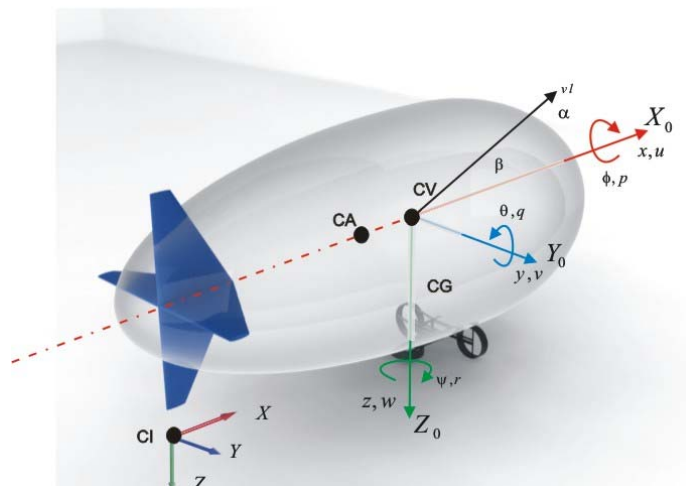


Figura 1 - Eixos de Coordenada no Dirigível

2.3. MODELAGEM MATEMÁTICA COM 3 GL

As equações do movimento para um dirigível com 6 GL, propostas inicialmente por Gomes (1990) e aperfeiçoadas por Mueller (2004) e Farias (2004), são resultado da aplicação das leis de Newton, considerado o dirigível corpo rígido (Eq.1):

$$M \begin{bmatrix} \ddot{u} \\ \ddot{v} \\ \ddot{w} \\ \dot{p} \\ \dot{q} \\ \dot{r} \end{bmatrix} = F_d(u, v, w, p, q, r) + F_a(u, v, w, p, q, r) + F_p + F_g \quad (1)$$

Nesta equação, M é a matriz de massas e inércias do sistema e F são os vetores de forças e momentos produzidos. F_d é a força de inércia devida à aceleração de Coriolis e centrífuga, F_a as forças aerodinâmicas, F_p forças de propulsão e F_g forças gravitacionais.

Assumindo o desacoplamento dos modos de vôo longitudinal e lateral, a Eq.1 pode ser reduzida à equação do movimento com três estados (u, v, r)(AZINHEIRA,2004), representando somente a dinâmica lateral do dirigível. Para isso, consideramos que:

- O dirigível está sujeito a pequenas perturbações
- Os movimentos na longitudinal (plano XZ) não influenciarão os movimentos na lateral (plano XY);
- Serão desprezados efeitos e rolagem;
- Só haverá movimento no plano XY – Modo Lateral;
- No plano XY o centro de volume (CV) coincidirá com centro de gravidade (CG)

As subseções seguintes definem as várias matrizes que foram apresentadas na Eq.1 para seis graus de liberdade e as respectivas reduções, chegando ao modelo da dinâmica lateral do dirigível para um voo pairado.

2.3.1. Matriz de Massas e Inércia

M representa a matriz de massa e inércias do sistema, para 6GL (Eq.2)

$$M = \begin{bmatrix} ml & -mr_g \\ mr_g & I \end{bmatrix} = \begin{bmatrix} m & 0 & 0 & 0 & mz_g & 0 \\ 0 & m & 0 & -mz_g & 0 & mx_g \\ 0 & 0 & m & 0 & -mx_g & 0 \\ 0 & -mz_g & 0 & I_x & 0 & -I_{xy} \\ mz_g & 0 & -mz_g & 0 & I_y & 0 \\ 0 & mz_g & 0 & -I_{xz} & 0 & I_z \end{bmatrix} \quad (2)$$

Onde r_g é uma matriz anti-simétrica de r_c , definida como:

$$r_g = \begin{bmatrix} 0 & -z & y \\ z & 0 & -x \\ -y & x & 0 \end{bmatrix} \quad \text{com} \quad r_c = \begin{bmatrix} x \\ y \\ z \end{bmatrix} \quad (3)$$

O vetor r_c representa a distância entre o centro de volume (CV) e o centro de gravidade (CG).

Aplicando as considerações pertinentes ao modo de voo lateral mencionadas anteriormente, com vetor $r_c = 0$ (CG = CV). Montando a matriz M para os estados (u, v, r) tem-se:

$$M = \begin{bmatrix} m & 0 & 0 \\ 0 & m & 0 \\ 0 & 0 & I_z \end{bmatrix} \quad (4)$$

2.3.2. Esforços de Coriolis e Centrífugos

O Vetor F_d representado nesta seção está associado aos esforços Coriolis (Velocidade - Rotação) e esforços centrífugos (Rotação – Rotação). Para as considerações no plano onde o centro de gravidade e o centro de volume coincidem o vetor $F_d = 0$;

2.3.3. Forças Aerodinâmicas

A força aerodinâmica é função da velocidade relativa do ar (v_t) e dos ângulos de incidência (α, β):

$$F_a = F_a(v_t, \alpha, \beta) \quad (5)$$

$$v_t = \sqrt{u_a^2 + v_a^2 + w_a^2} \quad (6)$$

$$\alpha = \arctan\left(\frac{\omega_u}{u_t}\right); \quad \beta = \text{arc sec}\left(\frac{v_a}{v_t}\right) \quad (7)$$

As forças e momentos aerodinâmicos são obtidos através do uso de referenciais aerodinâmicos apropriados (Gomes, 1990, Farias, 2004), sendo a força e o momento de referência definidos respectivamente por:

$$F_{ar} = \frac{1}{2} \rho v_t^2 V_{bl}^{\frac{2}{3}}, \quad M_{ar} = \frac{1}{2} \rho v_t^2 V_{bl}^{\frac{1}{3}} \quad (8)$$

Nestas expressões ρ é densidade do ar e V_{bl} volume do envelope. Aplicando esta transformação sobre as referências aerodinâmicas apropriadas, chega-se ao vetor forças e momentos aerodinâmicos:

$$F_a = T_\beta \begin{bmatrix} \frac{1}{2} \rho v_t^2 V_{bl}^{\frac{2}{3}} \begin{bmatrix} -Cd \\ Cl \\ Cs \\ CL \end{bmatrix} \\ \frac{1}{2} \rho v_t^2 V_{bl}^{\frac{1}{3}} \begin{bmatrix} CM \\ CN \end{bmatrix} \end{bmatrix} \quad (9)$$

Os termos (Cd, Cl, Cs, CL, CM, CN) são respectivamente os coeficientes aerodinâmicos adimensionais: de força arrasto, força lateral, força de sustentação, momento de rolagem, momento de arfagem e momento de guinada.

Considera-se a equação da dinâmica lateral em função dos estados (u, v, r) , para o modelo reduzido com 3 GL o vetor F_a , fica:

$$F_a = T_\beta \begin{bmatrix} \frac{1}{2} \rho v_t^2 V_{bl}^{\frac{2}{3}} [-Cd] \\ \frac{1}{2} \rho v_t^2 V_{bl}^{\frac{2}{3}} [Cl] \\ \frac{1}{2} \rho v_t^2 V_{bl}^{\frac{1}{3}} [Cn] \end{bmatrix} \quad (10)$$

A força aplicada age sobre o referencial aerodinâmico precisando ser levado ao CV através da matriz de transformação no plano, onde obtém o vetor aerodinâmico da dinâmica lateral dado pela Eq.11:

$$F_a = \begin{bmatrix} -\left(\frac{1}{2} \rho \sqrt{u^2 + v^2} V_{bl}^{\frac{2}{3}} [Cd] \cos \beta\right) - \left(\frac{1}{2} \rho \sqrt{u^2 + v^2} V_{bl}^{\frac{2}{3}} [Cl] \sin \beta\right) \\ -\left(\frac{1}{2} \rho \sqrt{u^2 + v^2} V_{bl}^{\frac{2}{3}} [Cd] \sin \beta\right) + \left(\frac{1}{2} \rho \sqrt{u^2 + v^2} V_{bl}^{\frac{2}{3}} [Cl] \cos \beta\right) \\ \frac{1}{2} \rho v_t^2 V_{bl}^{\frac{1}{3}} [Cn] \end{bmatrix} \quad (11)$$

Na implementação deste modelo utilizam-se os coeficientes aerodinâmicos adimensionais para: arrasto (Cd), força lateral (Cl) e momento de guinada (Cn), obtidos a partir da curvas por medição em túnel para o dirigível YEZ-2A (Gomes 1990), assumindo analogia na estrutura geométrica do dirigível DORA.

2.3.4. Força de Propulsão

Os dois motores principais orientados ao longo do eixo longitudinal do dirigível T1(esquerdo) e T2(direito). Esses motores são fixos, isto é, sem vetorização, com distancia entre ambos ($d12$) de 1000 mm. O motor T3 é responsável pelo controle da altitude orientado para baixo no eixo z. Sendo:

$$F_p = \begin{bmatrix} T1+T2 \\ 0 \\ T3 \\ 0 \\ (T1+T2)l2 \\ (T1+T2)d12 \end{bmatrix} \quad (12)$$

Reduzindo o modelo em função dos estados relevantes ao o movimento no plano XY, obtemos o vetor F_p relevante a propulsão:

$$F_p = \begin{bmatrix} T1+T2 \\ 0 \\ (T1+T2)d12 \end{bmatrix} \quad (13)$$

2.3.5. Força gravitacional e Empuxo

O último vetor F_g na Eq.1 é associado com a gravidade e as forças de empuxo. Esse somatório de forças age sobre o centro de volume (CV) ao longo do eixo Z_0 . Admitiremos que exista um controle externo que estabiliza a dinâmica longitudinal em malha fechada, a partir do qual a altitude do dirigível permanecerá constante.

2.3.6. Modelo Estendido

O modelo estendido da equação do movimento fornece as posições e as velocidades da aeronave com 3GL (Eq.15), necessárias para o desenvolvimento do sistema de controle. O deslocamento deve ser medido no sistema móvel de coordenadas, porém num referencial sempre alinhado com o CI. As forças aerodinâmicas são determinadas em função do ângulo β associado à matriz de transformação T_β . A matriz de tração atua em função de ψ associado à matriz de transformação T_ψ .

$$T_\beta = \begin{bmatrix} \cos \beta & -\sin \beta & 0 \\ \sin \beta & \cos \beta & 0 \\ 0 & 0 & 1 \end{bmatrix}; \quad T_\psi = \begin{bmatrix} \cos \psi & -\sin \psi & 0 \\ \sin \psi & \cos \psi & 0 \\ 0 & 0 & 1 \end{bmatrix} \quad (14)$$

Sendo: $\dot{x} = u$, $\dot{y} = v$ e $\dot{\psi} = r$.

Acrescentando a posição x, y e o ângulo ψ a equação dinâmica, obtemos:

$$M \begin{bmatrix} \dot{x} \\ \dot{y} \\ \dot{\psi} \\ \dot{u} \\ \dot{v} \\ \dot{r} \end{bmatrix} = \begin{bmatrix} u \\ v \\ r \\ -\left(\frac{1}{2}\rho\sqrt{u^2+v^2}V_{bi}^{\frac{2}{3}}[Cd]\cos\beta\right) - \left(\frac{1}{2}\rho\sqrt{u^2+v^2}V_{bi}^{\frac{2}{3}}[Cl]\sin\beta\right) \\ -\left(\frac{1}{2}\rho\sqrt{u^2+v^2}V_{bi}^{\frac{2}{3}}[Cd]\sin\beta\right) + \left(\frac{1}{2}\rho\sqrt{u^2+v^2}V_{bi}^{\frac{2}{3}}[Cl]\cos\beta\right) \\ \frac{1}{2}\rho v_i^2 V_{bi}^{\frac{1}{3}}[Cn] \end{bmatrix} + \begin{bmatrix} 0 \\ 0 \\ 0 \\ T1+T2 \\ 0 \\ (T1+T2)d12 \end{bmatrix} \quad (15)$$

Sendo este, o modelo não linear com 3 GL para o dirigível DORA.

3. SISTEMA DE CONTROLE

A síntese do sistema de controle é baseada na técnica de controle ótimo linear (FERNANDES, 2008). Todos os resultados são obtidos através de simulações, utilizando o *software* MATLAB e suas ferramentas associadas. O primeiro passo na síntese do controlador consiste na linearização da planta.

3.1. Linearização do Modelo

O sistema controle será desenvolvido em um modelo linear a partir da Eq.15. Deseja-se obter uma representação de estados do tipo:

$$\begin{cases} \dot{x}(t) = Ax(t) + Bu(t) \\ \dot{y}(t) = Cx(t) \end{cases} \quad (16)$$

O ponto de operação adotado para o cálculo do Jacobiano na linearização da Eq.15 é a origem sistema de coordenadas, com $(x, y, \psi) = 0$. Para as velocidades, adotamos $(u, v) = 3$ m/s e $r = 0$. As derivadas parciais foram calculadas de forma aproximada, empregando-se a fórmula de diferenças finitas central, deduzida da expansão em série de Taylor. Do processo de linearização, obtemos modelo linearizado Eq. (16) que descreve o sistema dinâmico, para qual projetaremos o controlador.

3.2. Regulador Ótimo de Estados

O controlador visa manter o veículo aéreo numa região de operação próxima à posição inicial, mesmo com distúrbios externos. Se o sistema for controlável, existirá uma matriz controle que leva os pólos para posições desejadas, ou que transfira o sistema de um estado inicial $x(0)$, para um estado final arbitrário, $x(t)$, em tempo finito. (FERNANDES 2008).

O modelo Linearizado do Dirigível Dora na Eq.(16) é controlável. Sua matriz de controlabilidade Co possui posto pleno, tal que: $posto(Co) = posto([B \ AB \ \dots \ A^{n-1}B]) = 6$ (17)

A alocação ótima de pólos resulta no Regulador Linear Quadrático conhecido como LQR, caracterizado por uma matriz de realimentação ótima de estados.

Dadas as equações do sistema $\dot{x}(t) = Ax(t) + Bu(t)$, com sua lei de controle $u(t) = -Kx(t)$.

Determinar a os ganhos k do vetor de controle ótimo é minimizar o índice de desempenho dado por:

$$J = \int_0^w (xQx + uRu)dt \quad (18)$$

Seja K a matriz ótima dada por:

$$K = -R^{-1}B^T P \quad (19)$$

Onde a matriz P e obtida pela equação de Riccati (Eq.20):

$$A^T P + PA = PBR^{-1}B^T P + Q = 0 \quad (20)$$

A tarefa de síntese do LQR consiste em encontrar o conjunto de parâmetros Q e R , que leva o sistema em malha fechada à satisfazer as especificações de desempenho, obtendo-se assim uma matriz de ganhos adequada. A matriz R exprime dispêndio de energia dos sinais de controle. Para esta, adotamos elementos diagonais idênticos (inicialmente igual a 1). Manteremos valores iguais, pois os atuadores são propulsores idênticos e o dirigível é simétrico com relação ao plano frontal. A matriz Q exprime os erros de estados. Aqui privilegiamos somente as posições em x e y com valor inicial de 100. Os valores das duas matrizes foram alterados de forma sistemática, até que fossem obtidos resultados satisfatórios em termos de desempenho e esforço de controle.

4. Projeto do Observador de Estado

Partindo da condição linearizada do sistema, representada na forma de espaço de estados dado pela Eq.16, o observador de estados é um subsistema reconstrutor dos estados da planta. Considera-se a realimentação como a diferença entre as saídas medidas e estimadas, com a correção do modelo contínuo utilizando o sinal do erro. O observador é dado por:

$$\dot{\hat{x}} = A\hat{x} + Bu + L(y - C\hat{x}) \quad (21)$$

onde L é a matriz de ganhos do observador. O último termo é a diferença entre o valor medido e o valor estimado do sinal de saída. Combinando a dinâmica do sistema global na forma de estado com o observador, obtemos:

$$\begin{bmatrix} \dot{\hat{x}} \\ \dot{x} \end{bmatrix} = \begin{bmatrix} A & BK \\ LC & A - LC - BK \end{bmatrix} \begin{bmatrix} x \\ \hat{x} \end{bmatrix} \quad (22)$$

A função de transferência de u por y , que representa a dinâmica do compensador e dada por Franklin (2001)

$$D_c(s) = \frac{U(s)}{Y(s)} = -K(sI - A + CK + LC)^{-1}L \quad (23)$$

Serão apresentados resultados para três configurações diferentes de observadores, cada uma representado um sistema de controle. A primeira configuração o observador possui ganhos obtidos pela teoria de Ackerman, na segunda com os ganhos adquiridos através de Kalman e na terceira combinando dois observadores. Nesta última o primeiro observador estima os estados através da função de transferência do compensador Eq.23, com ganhos obtidos por Ackerman. Estes estados estimados recebem influência dos ruídos e das perturbações, minimizando com a integração do segundo observador, agora utilizando a forma do sistema global dada pela Eq.22. No segundo observador os ganhos foram obtidos por Kalman. Esta configuração esta representada pela Fig.2. Todas as três configurações para o sistema de controle atuam numa planta não-linear para efeitos de simulação.

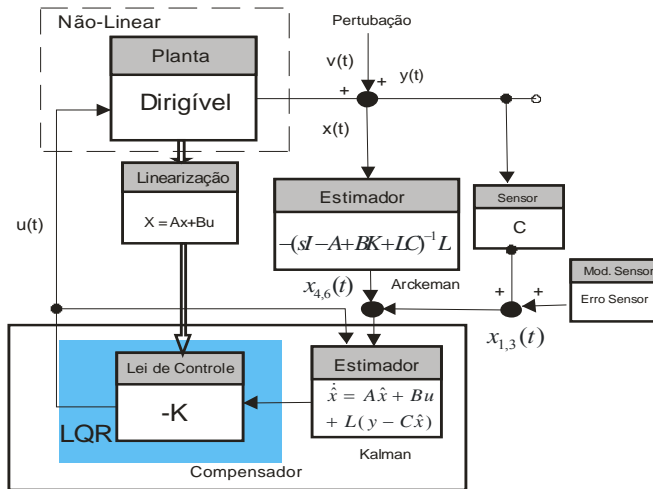


Figura 2 – Esquema Representativo do Sistema de Controle

4.1. Ganhos do Observador Através da Fórmula de Ackerman

Partindo do sistema linear dado pela Eq.16. A fórmula compacta de Ackerman para determinar os ganhos K de realimentação dado por:

$$K = [0 \ 0 \ \dots \ 1][B \ AB \ \dots \ A^{n-1}B]^{-1}ac(A) \quad (24)$$

A matriz $ac(A)$ e definida como:

$$ac(A) = A^n + a_1A^{n-1} + \dots + a_nI \quad (25)$$

Para sistema dual definido por $\dot{x} = A^T x + C^T$ e $y = B^T$; a fórmula de Ackerman anterior é alterada para:

$$K = [0 \ 0 \ \dots \ 1][C^T \ AC^T \ \dots \ (A^T)^{n-1}C^T]^{-1}ac(A^T) \quad (26)$$

A matriz de ganho do compensador (L) é definida por K^T sendo K fornecida por Eq.24. Assim,

$$L = K^T = ac(A^T)^T \begin{bmatrix} C \\ AC \\ \vdots \\ AC^{n-1} \end{bmatrix}^{-1} \begin{bmatrix} 0 \\ 0 \\ \vdots \\ 1 \end{bmatrix} \quad (27)$$

A matriz ac é o polinômio característico desejado para o observador, onde $\mu_1, \mu_2, \dots, \mu_n$ são os autovalores desejados. Ao projetar o observador, foram determinadas várias matrizes de ganhos L . Inicialmente foram adotados os autovalores da matriz A , alterando-os até obter melhor sensibilidade e rapidez na resposta. Foram realizados testes de simulação para avaliar o desempenho resultante, adotando o que obteve melhor desempenho global do sistema.

4.2. Ganhos do Observador Através do Filtro de Kalman

O estimador de Kalman supõe que o sistema esteja submetido a um ruído Gaussiano nos sensores e perturbações de mesma natureza na planta. Nestas condições, o estimador fornece a melhor estimativa teórica do estado. A formulação mais comum utiliza um modelo discreto de sistema.

$$\begin{aligned} x(k+1) &= Ax(k) + Bu(k) \\ y(k) &= Cx(k) + Du(k) \end{aligned} \quad (28)$$

O estado estimado $\hat{x}(k+1/k+1)$ é obtido pelo cálculo da predição dos estados $\hat{x}(k+1/k)$.

$$\hat{x}(k+1/k) = A\hat{x}(k/k) + Bu(k) \quad (29)$$

A matriz de ganhos de Kalman K é obtida a partir da solução recursiva abaixo, a partir de um condição inicial da matriz de covariância $P(K/K)$ (BURNS 2001)

$$P(k+1/k) = A(T)P(k/k)A^T(T) + C_d(T)QC_d^T(T) \quad (30)$$

$$K(k+1) = P(k+1/k)C^T(T)\{C(T)P(k+1/k)C^T(T) + R\}^{-1} \quad (31)$$

$$P(k+1/k+1) = \{I - K(k+1)C(T)\}P(k+1/k) \quad (32)$$

Sendo Q a matriz de covariância da perturbação da planta e R a matriz de covariância da perturbação do ruído do sensor. C_d é a matriz de transição do ruído. Uma vez calculada a matriz de covariância $P(k+1/k+1)$ na Eq.32 ela utilizada iterativamente Eq.31 e Eq.30 até que $K(k+1)$ atinja um valor de regime permanente.

Para facilitar a implementação, pode-se escrever essa recursão com:

$P(k/k)=P_1$, $P(k+1/k)=P_2$, $P(k+1/k+1)=P_3$, sendo as matrizes A , C e C_d as matrizes do sistema discreto.

$$P_2 = AP_1A^T + C_dQC_d^T, \quad K = P_2C^T\{CP_2C^T + R\}^{-1}, \quad P_3 = \{I - KC\}P_2 \quad (33)$$

A determinação da matriz de covariância do ruído do sensor (R) não é trivial, e depende de algum trabalho de ajuste. Para os valores na diagonal da matriz R foram utilizados para os três primeiros valores, a variância do erro no sensor, apresentados na seção 5. Os demais valores serão iguais a 1, sendo alterados sistematicamente até obter melhor comportamento do modelo. Os valores de Q representam as perturbações da planta, sendo ajustados durante a simulação, a partir de um valor inicial igual a 1 para sua diagonal principal.

5. MODELO DOS SENSORES

Para realizar vôos autônomos o veículo possui o GPS (Sistema de Posicionamento Global) da GARMIN 18 PC e a bússola eletrônica Honeywell HMC6353 como sensores. O modelo dos sensores tem como objetivo tornar a simulação mais próxima da condição real de vôo. Para um modelo representativo é necessário descrever o funcionamento dos sensores e os erros envolvidos nas medidas.

O GPS determina a posição de um ponto na superfície terrestre a partir da posição dos satélites. Estes geram ondas eletromagnéticas que serão reproduzidas pelo receptor GPS. O atraso desta reprodução é multiplicado pela velocidade da luz, determinando a distância ou pseudodistância do satélite ao receptor. Com três medidas pode-se determinar a posição de um ponto na superfície terrestre. Um quarto satélite corrige o erro entre o sincronismo dos relógios dos satélites e do receptor (SEEBER 2003).

O erro na pseudodistância é causado pela combinação de diversos erros: provocado pelo satélite, pela propagação atmosférica e pelo receptor. Para os principais erros atuantes temos:

$$P_d = r + Eefe + Etrop + Eiono + Emult + Erel \quad (34)$$

Nesta equação, o termo r é a medida real, mais o erro de efemérides (Eefe) provocado pelo erro da posição dos satélites, mais o erro durante a passagem do sinal pela troposfera (Etrop) e ionosfera (Eiono) e erro provocado pelo rebatimento do sinal em superfícies próximas ao receptor, chamada de multicaminhamento (Emult). A diferença entre os relógios do satélite ao do receptor gera um erro (Erel) pequeno, sendo aqui desconsiderado. A literatura traz vários trabalhos que apresentam valores típicos para erros na pseudodistância do GPS. Utilizaremos os valores apresentado por Ventura (2003) com valor do erro em metros para 1σ .

Tabela 1. Valores Típicos para Erros da Pseudodistância

	Erros Típicos(m, 1σ)
Efemérides	7,0
Ionosfera	0,7
Troposfera	3,6
Multicaminhamento	1,5
Relógio	1,2
Erro total na pseudodistância	14,0

Em determinada configuração o GPS pode apresentar erros de 14 metros para posição. Em geral, com recepção de cinco ou mais satélites, o erro típico oscila dentro de uma região de 7 metros. Além de adicionar erro, o modelo para GPS é quantizado na amplitude considerando um sistema de 12 bits e discretiza no tempo a cada 1 segundo.

A fim de validar o modelo do sensor GPS, foram realizados ensaios com a gôndola deslocando-se entre dois pontos distantes de 100m, com suas posições georeferenciadas já conhecidas. Convertendo o sistema de referência para UTM, analisamos resultados em metros. Dois resultados relevantes com a observação de 6 satélites estão apresentados na tabela 2, observando que o desvio padrão do erro do modelo aproxima-se do desvio padrão das medidas do modelo para longitude e latitude.

Tabela 2. Resultado dos erros obtidos em ensaio e com o modelo de GPS

LONGITUDE			LATITUDE				
	Medida 1	Medida 2	Modelo GPS		Medida 1	Medida 2	Modelo GPS
Erro Médio (m)	2.9084	1.7609	1.0273	Erro Médio (m)	-5.3466	-2.7191	-3.8646
Erro Máximo (m)	3.1528	5.4012	7.4082	Erro Máximo (m)	2.4536	9.6156	0.7220
Erro Mínimo (m)	3.1297	-3.4941	-1.5929	Erro Mínimo (m)	-10.7119	-12.8598	-12.1675
σ (m)	2.1053	1.9405	2.7706	σ (m)	6.7238	3.1461	4.7238

Para o modelo da bússula eletrônica foi acrescido para a orientação ψ um ruído Gaussiano com desvio padrão 0.1. A resultante passou pela quantização na amplitude (em 8 bits - resolução do microcontrolador) e discretizado no tempo com uma amostragem de 0.01 segundos. O erro em alguns instantes pode ser maior que as dimensões do veículo, porém será demonstrada aqui a capacidade do sistema de controle manter o dirigível operando próximo da posição inicial, com resultados apresentado na próxima seção. Em todas as simulações que serão apresentadas o modelo dinâmico inclui o modelo dos sensores com as características apresentadas.

6. RESULTADOS E DISCUSSÃO

Para missão de vôo pairado foram simuladas duas condições de vento. O dirigível será mantido na altitude desejada de 10 metros e, após 3 segundos, será acrescentado um vento de 4 m/s (14,4 Km/h) com uma inclinação de 15 graus a linha longitudinal do dirigível. Após 30 segundos este vento vai mudar de direção, indo a 5° com a mesma linha longitudinal.

Para o vento utilizamos o modelo de rajada discreta dada por Freitas (2004):

$$x_g(x) = \begin{cases} 0 & \text{se } x < o \\ \frac{V_m}{2} \left(1 - \cos\left(\frac{\pi}{dm}\right)\right) & \text{se } 0 < x < dm \\ V_m & \text{se } x > dm \end{cases} \quad (35)$$

Com a simulação pode-se observar o comportamento do dirigível para as condições adotadas para o vento e o modelo dos sensores em um tempo de simulação de 10 minutos. A Fig.3(a, b e c) representa o deslocamento em metros do dirigível, a partir da posição (0,0). A circunferência entre os pontos extremos representa a região de deslocamento. Pelas dimensões do dirigível (7.6 m) e o erro dos sensores (podendo atingir 14 m), pode ser considerado aceitável que dirigível desloque dentro da região circular de 10 metros de diâmetro. Na primeira simulação, com o controle utilizando observador com cálculo de ganhos através da fórmula de Ackerman, o dirigível não se manteve próximo da posição inicial, onde a região de deslocamento circular foi de 145 metros de diâmetro (Fig.3a). Na segunda simulação, o observador utiliza os ganhos obtidos pelo filtro de Kalman, mantendo o dirigível dentro de uma região aceitável com deslocamento de 7.7 metros (Fig.3b).

A fim de diminuir a região de deslocamento, utilizou uma terceira configuração de controle com dois observadores como representado na Fig.2. O primeiro estima as velocidades (u, v, w) não medidas pelos sensores. Neste os ganhos são obtidas pela teoria de Ackerman. Os estados estimados e medidos são incorporados ao segundo observador, com ganhos adquiridos por Kalman. O resultado é apresentado na Fig.3c. A região de deslocamento foi de 5.4 m. Após a condição inicial do vento, o dirigível estabiliza numa região de 3.3 m (Fig.3c), sendo esta a melhor configuração para sistema de controle com objetivo de vôo pairado.

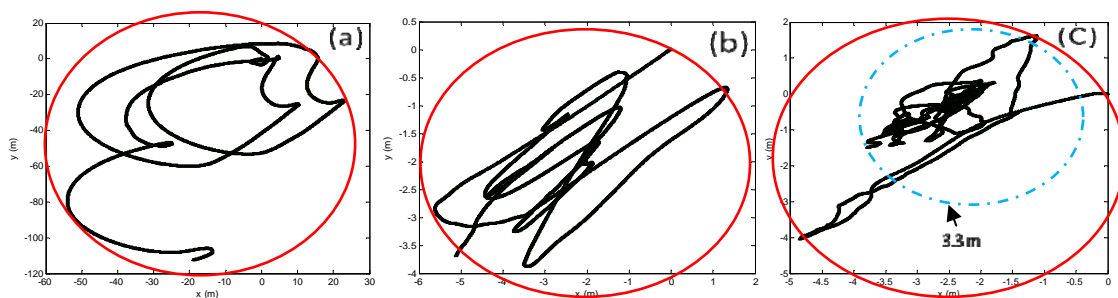


Figura 3 - Deslocamento em X e Y para o Dirigível.

Na Fig.4, os estados em vermelho representam posição (x, y, ψ) e velocidades (u, v, w). São apresentados junto com os estados reconstruídos pelo filtro de Kalman em azul. Estes estados foram obtidos durante a simulação com dois observadores. O filtro de Kalman, ao incorporar a dinâmica do modelo, suaviza a leitura dos estados (Fig.4).

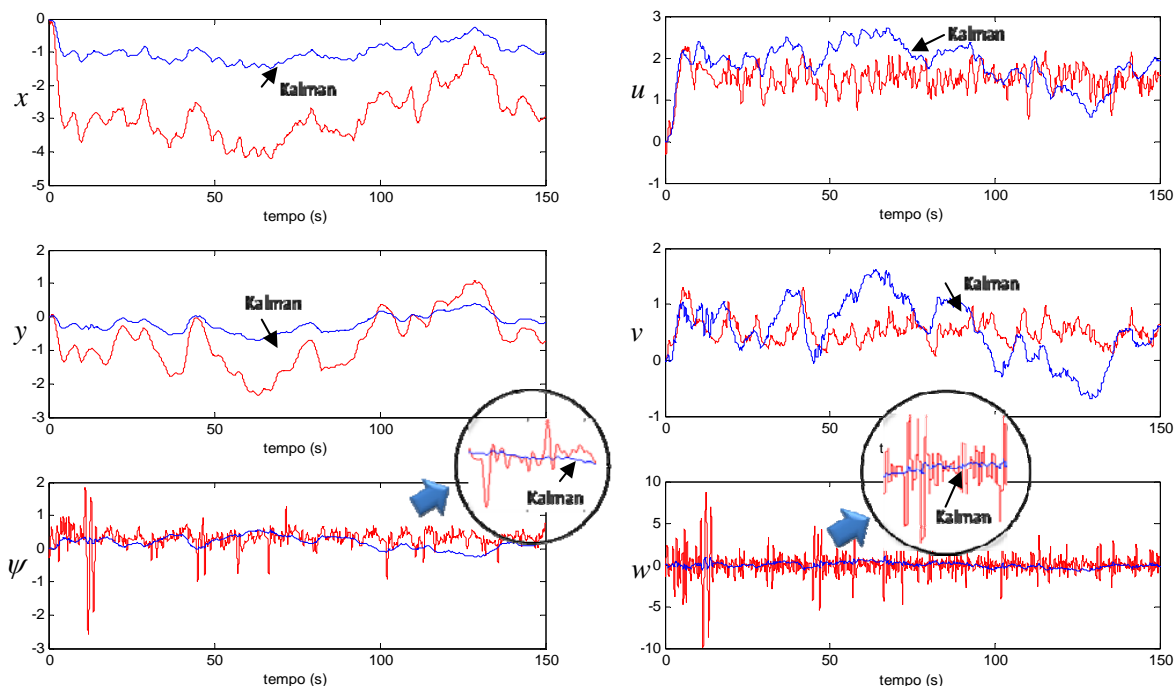


Figura 4 – Resultado dos Estados do Dirigível e do Filtro e Kalman

Foi apresentado um modelo de controle para dirigível robótico com missão de voo pairado integrado com observador de estados. Para a terceira configuração do sistema de controle, a região de deslocamento foi de 5.4 metros, estando dentro região aceitável de 10 metros, sendo indicada para implementação em voo real.

7. REFERÊNCIAS

- Santos, H. L., 2009, “Projeto de um Dirigível Remotamente Controlado”, Projeto Final de Curso, Instituto Militar de Engenharia, Rio de Janeiro, RJ
- Alexandra, M. and Azinheira, 2006, “Hover Stabilization of an Airship Using Dynamic Inversion”, Instituto Superior Técnico – IDMEC, Lisboa, Portugal.
- Paiva, E.C., Azinheira J.R., Ramos, J.J., Alexandra M. and Bueno S.S., 2003, “Estratégias de controle Lateral Para um Dirigível Robótico Autônomo”, Instituto Superior Técnico – IDMEC, Lisboa, Portugal.
- Hygounenc, E. and Soueres, P., 2003, “Lateral path following GPS-based control of a small-size unmanned blimp”, IEEE, International Conference on Robotics & Automation, Taipei, Taipei, Taiwan
- Rendon, G.M., Cortés, R. and Villa V., 2009, “Trajectory Tracking Control for the Planar Dynamics of a Thrust Vectored Airship”, CINVESTAV, Mexico D.F., México.
- Azinheira, J.R., Rives, P., Carvalho, J.R.H., Silveira, F.G., Paiva, 2002, “Visual Servo Control for The Hovering of na Faria, B.G., 2005, “Identificação Dinâmica longitudinal de um Dirigível Robótico Autônomo”, Dissertação, Universidade Estadual de Campinas, Campina, Brasil.
- Ogata K., 2001, “Engenharia de Controle Moderno”, LTC, Rio de Janeiro, Brasil
- Burns, R.S., 2001, “Advanced Control Engineering”, Department of Mechanical and Marine Engineering, University of Plymouth, UK.
- Ventura, A.B.V., 2003, “Ferramentas para Visualização de Mapas Globais do VTEC da Ionosfera”, Instituto Tecnológico da Aeronáutica, São José dos Campos, SP, Brasil
- Seeber, G., 2003, “Satellite Geodesy, 2nd completely revised and extended edition, Universidade de Hannover, Hannover, Germany.
- Freitas, J.F. and Bione, L.S., 2004, Relatório de Trabalho Final de Curso, Licenciatura em Engenharia Eletrônica e de Computadores, Universidade Técnica de Lisboa, Lisboa, Portugal.
- Franklin, P., 2001, “Feedback Control of Dynamics Systems”, 5th, edition,
- Mueller J.B. and Paluszek, A.M., 2004, “Desenvolvimento of an Aerodynamic Model and Control Law Design for High altitude Airship”, Universidade of Minnesota, Minneapolis.

8. DIREITOS AUTORAIS

Os autores são os únicos responsáveis pelo conteúdo do material impresso incluído neste trabalho.